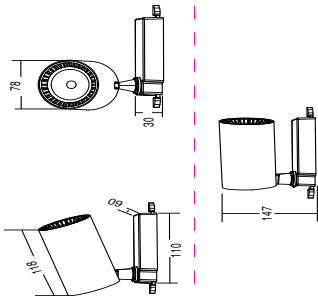
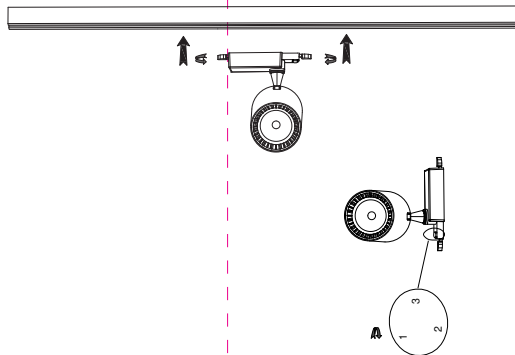


Instruction



Model: TR029-3-10W4K-W
Collection: 3 phase track



Mi

Montageanleitung:

- Schalten Sie vor Installation der Leuchte über den Hauptschalter den Strom ab.
- Bereiten Sie den Platz vor, an dem Sie die Leuchte anbringen wollen: Für Einbauleuchten mit einer Montagebohrung und für Anbauleuchten mit einem Lampensockel.
- Verlegen Sie ein 220-240V 50Hz Stromkabel, wenn möglich mit Erdungskabel, zum Einbaort.
- Verbinden Sie die Leuchte mit dem 220-240V 50Hz Stromkreis. Wenn die Leuchte ein Erdungskabel hat, schließen Sie dieses an.
- Befestigen Sie die Leuchte in der Montagebohrung oder am dafür vorgesehenen Platz.
- Befestigen Sie eine Glühbirne in der Fassung.
- Schalten Sie den Strom an und überprüfen Sie die Funktionstüchtigkeit der Leuchte.

Assembly Manual:

- The installation of the lamp shall be performed with the power supply switched off.
- Prepare a place to install the lamp: a mounting hole for built-in lamps and a seat for surface-mounted lamps.
- Take 220-240V 50Hz power wires, including a grounding wire, if any, out to the installation place.
- Connect the lamp to the 220-240V 50Hz power supply network. If the lamp has a grounding wire, it shall be also connected.
- Install the lamp in the mounting hole/seat and secure tightly.
- Install a bulb in the socket and fix the bulb.
- Switch on power supply to the lamp and make sure that the lamp operates properly.

Інструкція з монтажу:

- Установка світильника здійснюється при вимкненій електричній мережі.
- Підготувати місце для установки світильника - монтажний отвір для вбудованих, посадочне місце для накладних.
- Вивести до місця установки дроти живлення 220-240V 50 Гц, в тому числі дрід заземлення, якщо він є в світильнику.
- Підключити світильник до мережі 220-240В 50 Гц. Якщо в світильнику передбачений дрід заземлення, його також необхідно підключити.
- Встановити світильник в монтажний отвір / посадочне місце і надійно закріпити.
- Встановити лампу у цоколь і зафіксувати її.
- Включити подачу електричного струму до світильника і переконатися в його коректній роботі.

Інструкція по установке:

- Установка светильника осуществляется при выключенной электрической сети.
- Подготовить место для установки светильника: монтажное отверстие для встраиваемых, посадочное место - для накладных.
- Вывести к месту установки провода питания 220-240V 50 Гц, в том числе провод заземления, если он имеется в светильнике.
- Подключить светильник к сети 220-240В 50 Гц. Если в светильнике предусмотрен провод заземления, его также необходимо подключить.
- Установить светильник в монтажное отверстие/посадочное место и надежно закрépить.
- Установить лампу в цоколь и зафиксировать ее.
- Включить подачу питания на светильник и убедиться в его корректной работе.

Vertretung des Herstellerwerks / Manufacturer factory
affiliate / Filiale de l'usine du fabricant / Filiale di fabbrica
produttore / Filial de la fàbrica / Fàbrica de filial / Şube
Fabrika / Cabang Pabrik / Branch Factory / Fabrica de ramură
/ Branch Factory / Oddział Fabryka / Филиал завода
изготовителя / Філія заводу виробника / Філія
завода-виробляльни́ка / Філія заводу виробника / Филиал
заводской фабрики / Филиал заводу виробника /
فيليل مصنع / 中國總代理 / 中國總代理 China .

