

ОПИСАНИЕ И НАЗНАЧЕНИЕ УСТРОЙСТВА

Магнитный шинопровод серии TRX004 является основой для построения трековых систем освещения и предназначен для монтажа и подведения питания к трековым светильникам в сети постоянного тока с номинальным напряжением 48В.

Эксплуатация шинопровода допустима только внутри помещений в отсутствии агрессивной среды и посторонних аэрозольных частиц при температуре от 0°C до +50°C и относительной влажности не более 80%. Применимы варианты монтажа на стены и потолок из нормально воспламеняемых материалов. А также осуществим монтаж с использованием тросовых подвесов. Шинопровод поставляется сегментами длиной 1, 2 и 3 метра. Допустимо отрезать сегменты и формировать конфигурации различной формы с использованием коннекторов. Так как вся система рассчитана на эксплуатацию с номинальным напряжением 48В формирование системы начинается с подбора необходимого источника питания, который будет запитывать все светильники в цепи.

Берется во внимание тот фактор что запас по мощности должен составлять не менее 20% от суммарной потребляемой мощности светильников, что обеспечит надежную и бесперебойную работу всей системы и предотвратит чрезмерный перегрев источника питания.

ТЕХНИЧЕСКИЕ ХАРАКТЕРИСТИКИ

| | | | |
|---|----------------------------------|--------------------------|--------------------------|
| Модель | TRX004-211 TRX004-221 | TRX004-212 TRX004-222 | TRX004-213 TRX004-223 |
| Номинальное напряжение | DC 48V | | |
| Класс защиты от поражения электрическим током | III | | |
| Способ монтажа | Накладной/подвесной/встраиваемый | | |
| Степень защиты от влаги и пыли | IP20 | | |
| Климатическое исполнение | УХЛ4 | | |
| Температура эксплуатации | 0°C - +50°C | | |
| Материал корпуса | Алюминий | | |
| Цвет | Черный/белый | | |
| Длина сегмента | 1м | 2м | 3м |

ПРАВИЛА БЕЗОПАСНОЙ ЭКСПЛУАТАЦИИ



Все работы по установке и монтажу должны производиться лицами, имеющие для этого соответствующие допуски и квалификацию. При необходимости обратитесь к квалифицированному электрику.

Все монтажные и демонтажные работы проводить только при обесточенной сети.

Запрещена эксплуатация шинпровода без источника питания. Не допускается подключение шинпровода напрямую в сеть переменного тока 230В 50Гц - это приведет к выходу из строя светильников.

При формировании трековой системы не превышать суммарную токовую нагрузку выбранного источника питания с учетом запаса мощности в 20%.

Не устанавливайте шинпровод на высоте ниже 2.5 метров, или в местах, где может произойти случайный контакт человека с шинпроводом.

Запрещается эксплуатация изделия с поврежденным корпусом и с поврежденной изоляцией питающего кабеля.

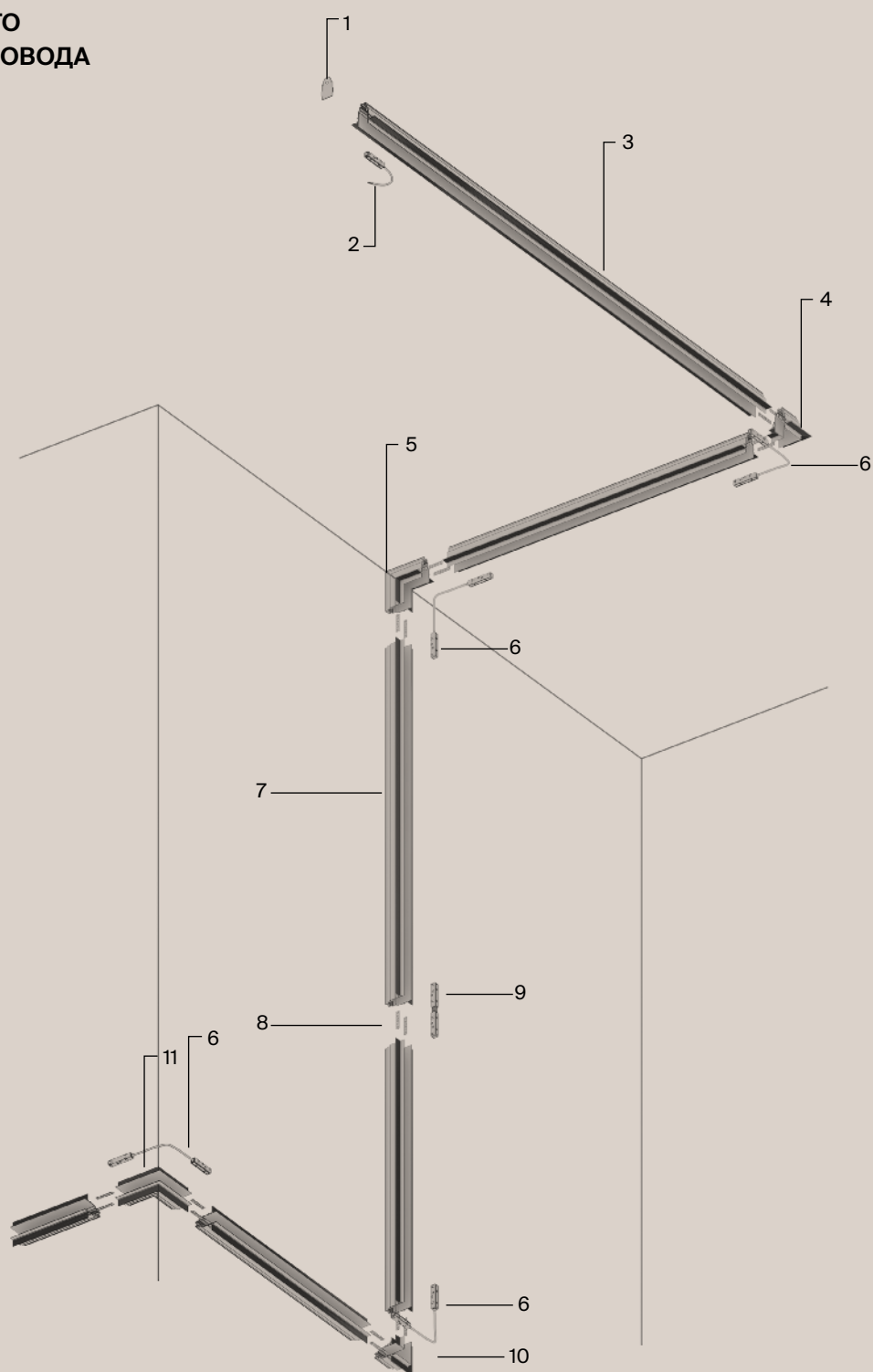
Изделие предназначено только для эксплуатации внутри помещений.

Запрещается использовать изделие в помещениях с повышенной влажностью и с высоким содержанием пыли или аэрозольных частиц в воздухе.

Уход за изделием проводить сухой мягкой тканью при выключенном питании сети. Не использовать химически агрессивные чистящие средства.

ВСТРАИВАЕМЫЙ ШИНОПРОВОД

СХЕМА ВСТРАИВАЕМОГО МАГНИТНОГО ШИНОПРОВОДА



| | | | | | |
|---|-----------------------------------|---|--------------------------------------|--|---|
| 1 заглушка TRA004EC-22B | 2 ввод питания TRA004B-22B | 3 шинопровод L - 2000мм TRX004-222B | 4 угловой коннектор TRA004CL-22B | 5 угловой коннектор внутренний TRA004ICL-22B | 6 угловой коннектор питания TRA004CPC-22B |
| 7 шинопровод L - 1000мм TRX004-221B | 8 прямой коннектор TRA004C-22S | 9 прямой коннектор питания TRA004PC-22B | 10 угловой коннектор TRA004CL-22B | 11 угловой коннектор внешний TRA004OCL-22B | |

КОМПЛЕКТАЦИЯ СИСТЕМЫ

КОМПОНЕНТЫ ВСТРАИВАЕМОГО ШИНОПРОВОДА



шинопровод
84 × 87 × 1000

TRX004-221B
TRX004-221W



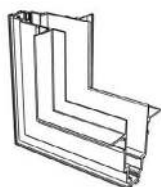
шинопровод
84 × 87 × 2000

TRX004-222B
TRX004-222W



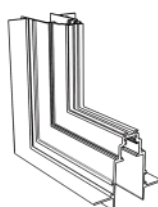
шинопровод
84 × 87 × 3000

TRX004-223B
TRX004-223W



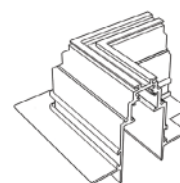
угловой коннектор
внутренний
85 × 120 × 120

TRA004ICL-22B
TRA004ICL-22W



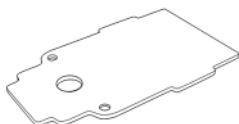
угловой коннектор
внешний
85 × 120 × 120

TRA004OCL-22B
TRA004OCL-22W



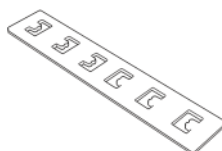
угловой коннектор
85 × 100 × 100

TRA004CL-22B
TRA004CL-22W



заглушка
2 × 45 × 75

TRA004EC-22B
TRA004EC-22W



прямой коннектор
2 × 7 × 75

TRA004C-22S
TRA004C-222S

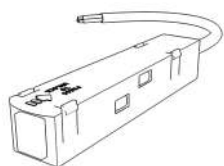


декоративная накладка
2 × 38 × 1000

TRA004-21B
TRA004-21W

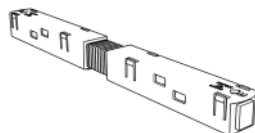
КОМПЛЕКТАЦИЯ СИСТЕМЫ

КОННЕКТОРЫ ПИТАНИЯ



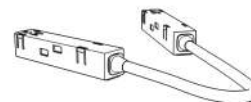
ввод питания
18 × 45 × 520

TRA004B-22B
TRA004B-22W



прямой коннектор питания
18 × 18 × 195

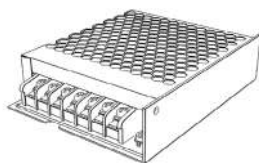
TRA004PC-22B
TRA004PC-22W



угловой коннектор питания
18 × 18 × 365

TRA004CPC-22B
TRA004CPC-22W

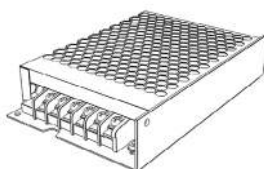
ИСТОЧНИКИ ПИТАНИЯ



драйвер
129 × 30 × 97

IP-20
DC 48 V
100W

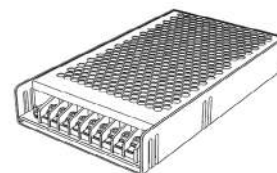
TRX004DR-100S



драйвер
159 × 30 × 97

IP-20
DC 48 V
150W

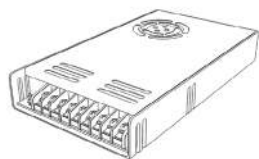
TRX004DR-150S



драйвер
215 × 30 × 115

IP-20
DC 48 V
200W

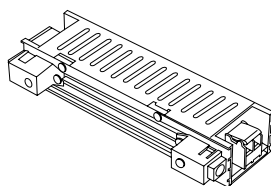
TRX004DR-200S



драйвер
215 × 30 × 115

IP-20
DC 48 V
350W

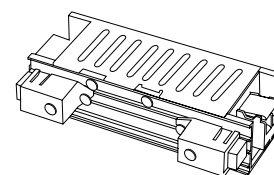
TRX004DR-350S



драйвер
215 × 42 × 113

IP20

TRX004DR1-60S



драйвер
215 × 42 × 157

IP20

TRX004DR1-100S

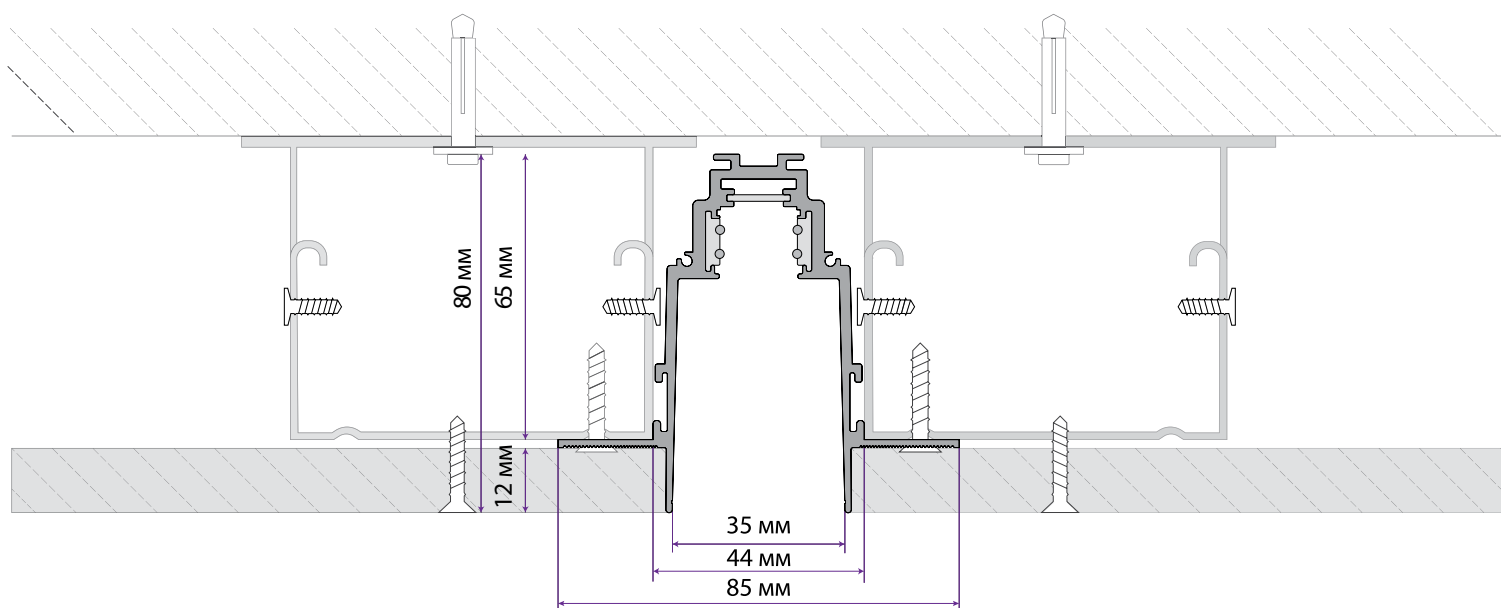
СХЕМА УСТАНОВКИ

СХЕМА УСТАНОВКИ ВСТРАИВАЕМОГО МАГНИТНОГО ШИНОПРОВОДА

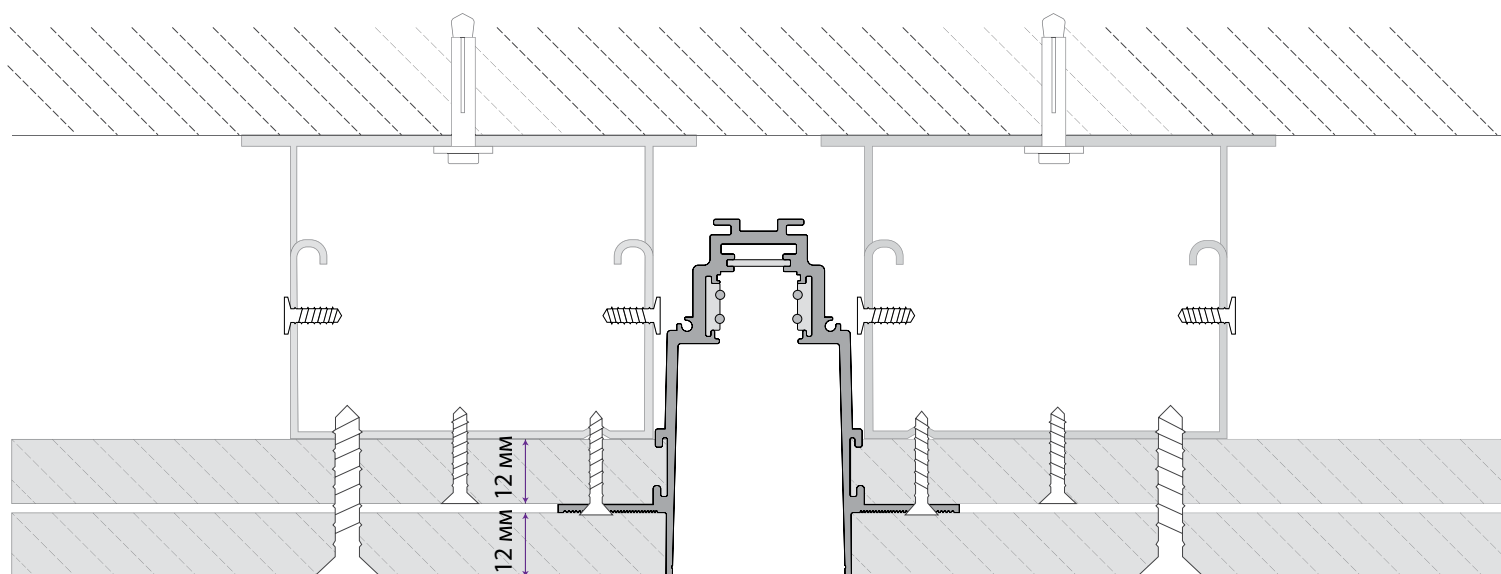
ВАРИАНТ 1 МОНТАЖ НА ПОВЕРХНОСТИ С ПРИМЕНЕНИЕМ ФИКСАТОРОВ

Встраиваемый магнитный шинопровод может быть установлен с использованием 1 или 2 слоев гипсокартона. Наиболее предпочтительна схема с двумя листами гипсокартона, так как конструкция получается более надежная и жесткая.

УСТАНОВЛЕННЫЙ ТРЕК С 1 СЛОЕМ ГИПСОКАРТОНА



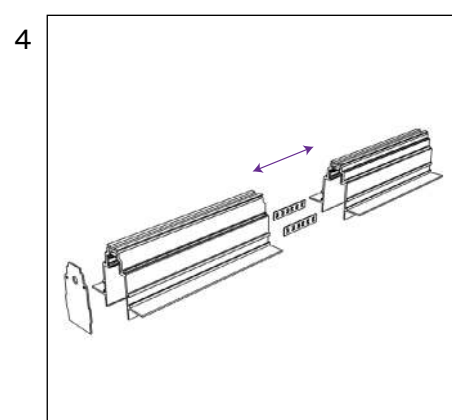
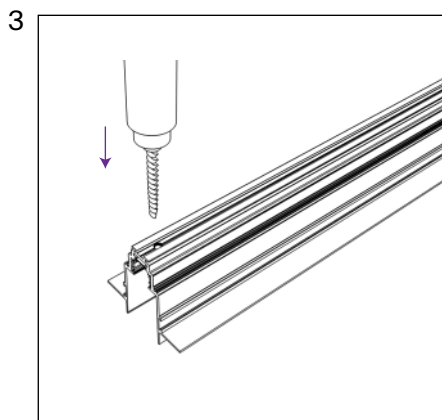
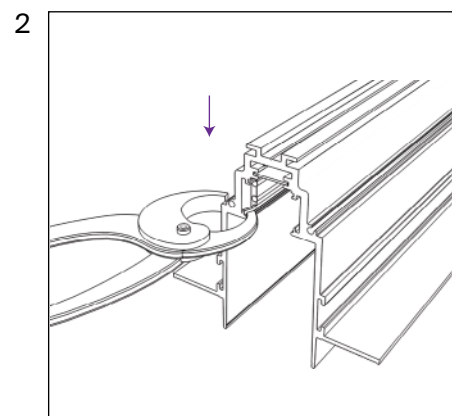
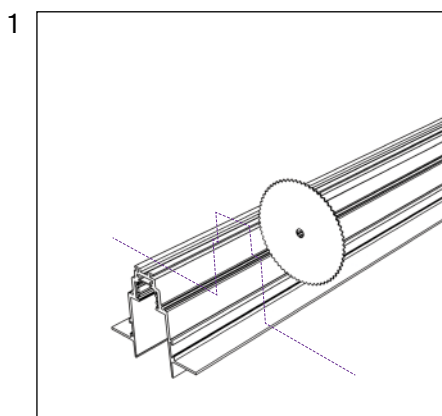
УСТАНОВЛЕННЫЙ ТРЕК С 2 СЛОЯМИ ГИПСОКАРТОНА



ИНСТРУКЦИЯ ПО УСТАНОВКЕ

ВСТРАИВАЕМЫЙ МАГНИТНЫЙ ШИНОПРОВОД

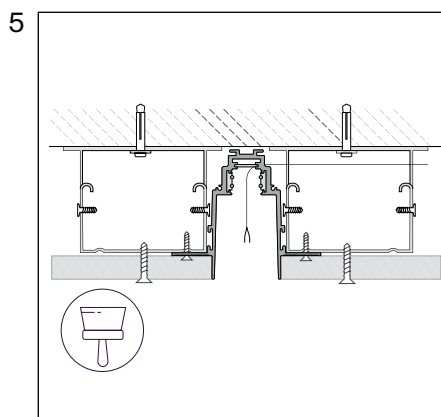
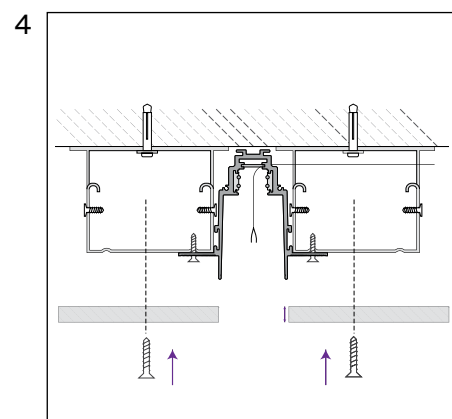
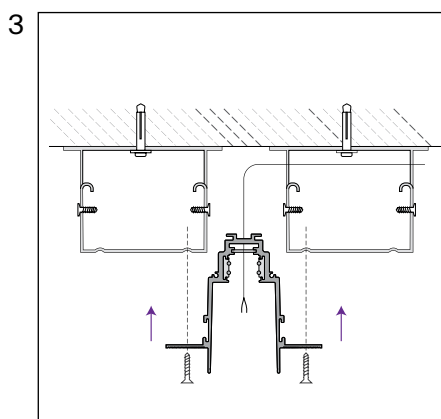
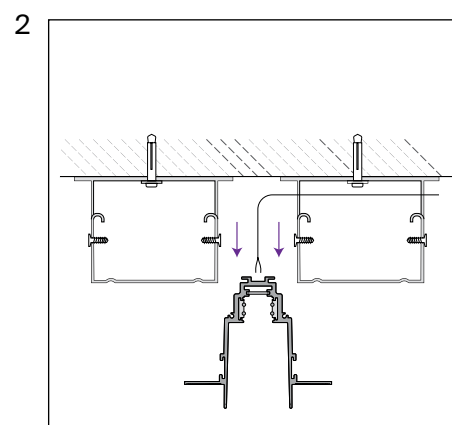
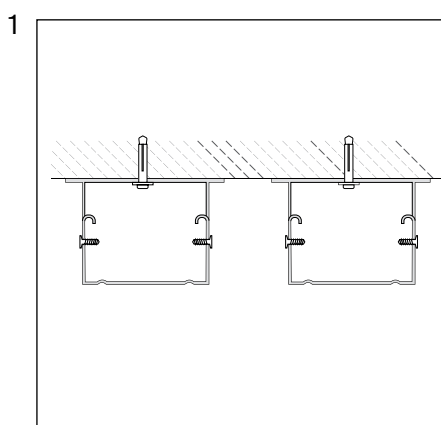
1. Нарежьте шинопровод согласно проектным размерам. Резка допускается в любом месте под углом в 90 градусов.
2. Укоротите токоведущие жилы на 5мм и обожмите их направляющие в шинопроводе.
3. Просверлите отверстия для ввода кабеля питания и снимите фаски.
4. Соедините отрезки шинопровода с помощью коннекторов и установите заглушки.



УСТАНОВКА С ИСПОЛЬЗОВАНИЕМ 1 ЛИСТА ГИПСОКАРТОНА 12 ММ

ВСТРАИВАЕМЫЙ МАГНИТНЫЙ ШИНОПРОВОД

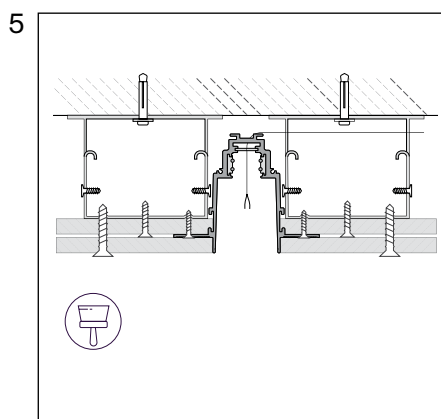
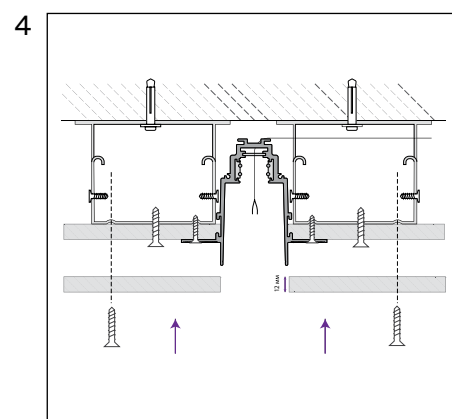
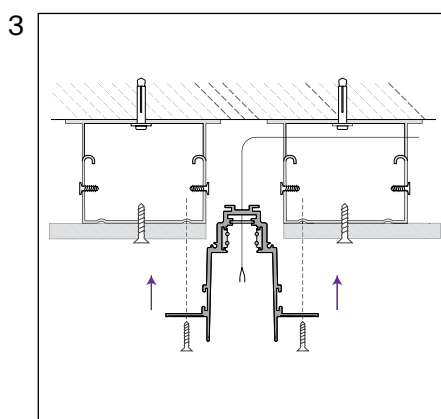
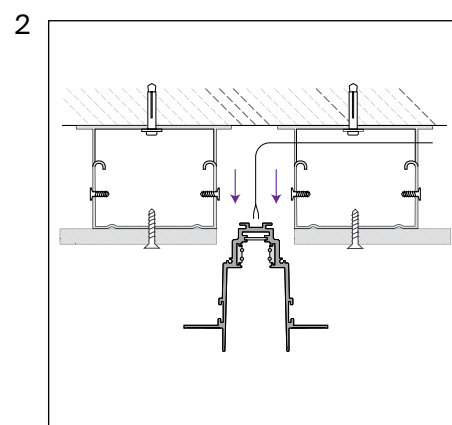
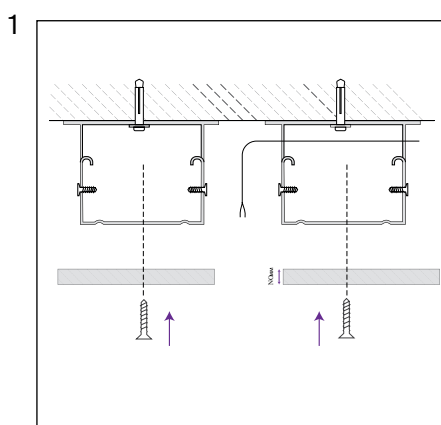
1. Установите потолочный профиль с соблюдением необходимых размеров.
2. Введите кабель питания в шинопровод.
3. Установите трек в монтажный паз и закрепите саморезами.
4. Установите гипсокартон 12 мм вплотную к стенкам шинопровода и закрепите саморезами.
5. Покройте гипсокартон шпатлевкой вровень со стенками шинопровода.



УСТАНОВКА С ИСПОЛЬЗОВАНИЕМ 2 ЛИСТОВ ГИПСОКАРТОНА 12 ММ

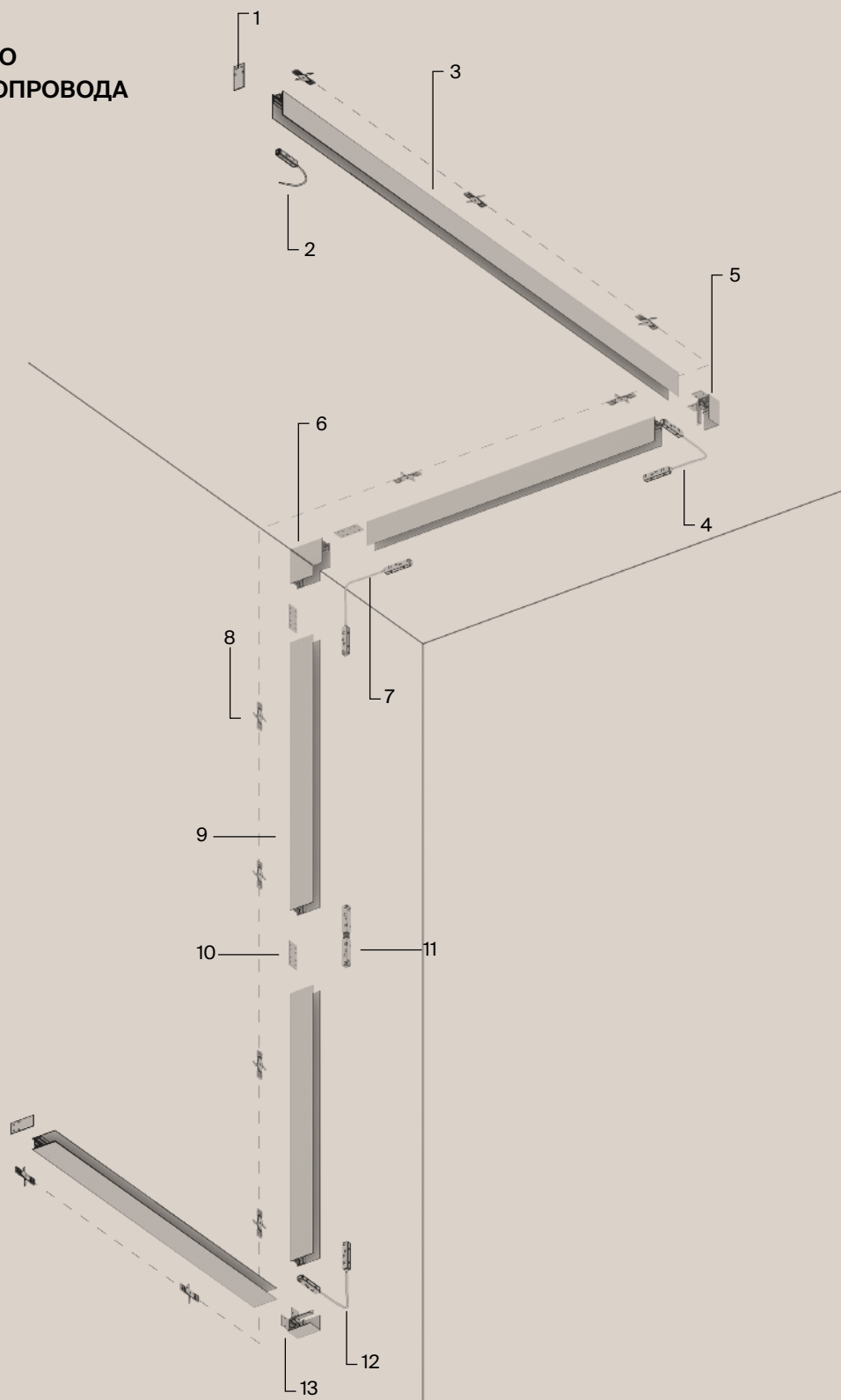
ВСТРАИВАЕМЫЙ МАГНИТНЫЙ ШИНОПРОВОД

1. Установите гипсокартон 12 мм в потолочном профиле, закрепив саморезами.
2. Введите кабель питания в шинопровод.
3. Установите трек в монтажный паз и закрепите саморезами.
4. Установите гипсокартон 12 мм и закрепите его саморезами.
5. Покройте гипсокартон шпатлевкой вровень со стенками шинопровода.



НАКЛАДНОЙ ШИНОПРОВОД

СХЕМА НАКЛАДНОГО МАГНИТНОГО ШИНОПРОВОДА



| | | | | | |
|---|--|---|---|--|--|
| 1 заглушка TRA004EC-21B | 2 ввод питания TRA004B-22B | 3 шинопровод L - 2000мм TRX004-212B | 4 угловой коннектор питания TRA004CPC-22B | 5 угловой коннектор TRA004CL-21B | 6 угловой коннектор внутренний TRA004ICL-21B |
| 7 угловой коннектор питания TRA004CPC-22B | 8 фиксатор для накладного монтажа TRA004HS-21S | 9 шинопровод L - 1000мм TRX004-211B | 10 прямой коннектор TRA004C-21S | 11 прямой коннектор питания TRA004PC-22B | 12 угловой коннектор питания TRA004CPC-22B |
| | | | | | 13 угловой коннектор TRA004CL-21B |

КОМПЛЕКТАЦИЯ СИСТЕМЫ

КОМПОНЕНТЫ НАКЛАДНОГО ТРЕКА



шинопровод
80 × 38 × 1000

TRX004-211B
TRX004-211W



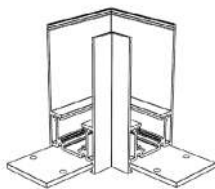
шинопровод
80 × 38 × 2000

TRX004-212B
TRX004-212W



шинопровод
80 × 38 × 3000

TRX004-213B
TRX004-213W



угловой коннектор
80 × 89 × 89

TRA004CL-21B
TRA004CL-21W



фиксатор для накладного
монтажа
90 × 15 × 40

TRA004HS-21S



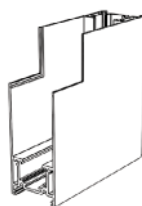
заглушка
80 × 38 × 2

TRA004EC-21B
TRA004EC-21W



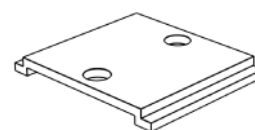
прямой коннектор
80 × 2 × 34

TRA004C-21S
TRA004C-21B
TRA004C-21W



угловой коннектор
внутренний
38 × 100 × 100

TRA004ICL-21B
TRA004ICL-21W



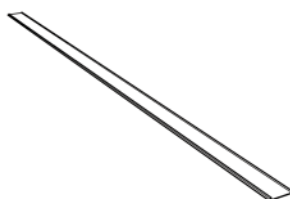
крепление для троса
35 × 5 × 30

TRA004HP-21B
TRA004HP-21W



тросовый подвес
2000 × 15

TRA004SW-21S

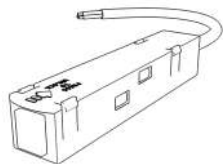


декоративная накладка
2 × 38 × 1000

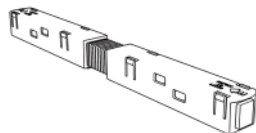
TRA004-21B
TRA004-21W

КОМПЛЕКТАЦИЯ СИСТЕМЫ

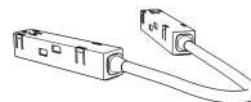
ИСТОЧНИКИ ПИТАНИЯ



ввод питания
18 × 18 × 520
TRA004B-22B
TRA004B-22W

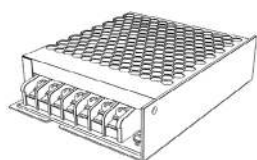


прямой коннектор
питания
18 × 18 × 195
TRA004PC-22B
TRA004PC-22W

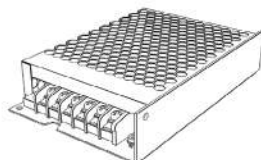


угловой коннектор
питания
18 × 18 × 365
TRA004CPC-22B
TRA004CPC-22W

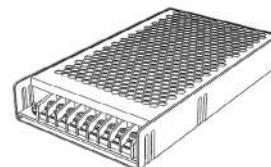
ИСТОЧНИКИ ПИТАНИЯ



драйвер
129 × 30 × 97
IP-20
DC 48 V
100W
TRX004DR-100S



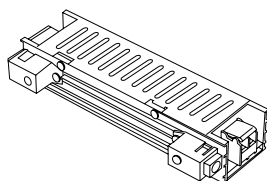
драйвер
159 × 30 × 97
IP-20
DC 48 V
150W
TRX004DR-150S



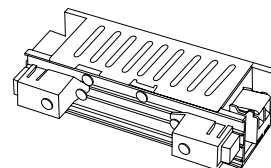
драйвер
215 × 30 × 115
IP-20
DC 48 V
200W
TRX004DR-200S



драйвер
215 × 30 × 115
IP-20
DC 48 V
350W
TRX004DR-350S



драйвер
215 × 42 × 113
IP20
TRX004DR1-60S

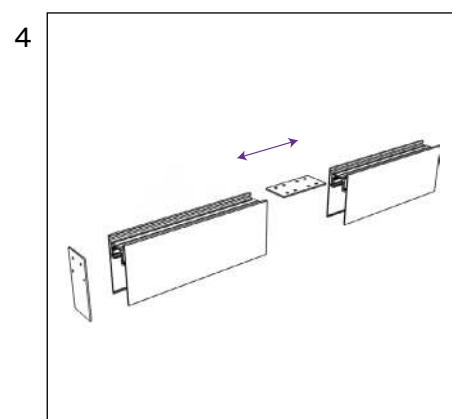
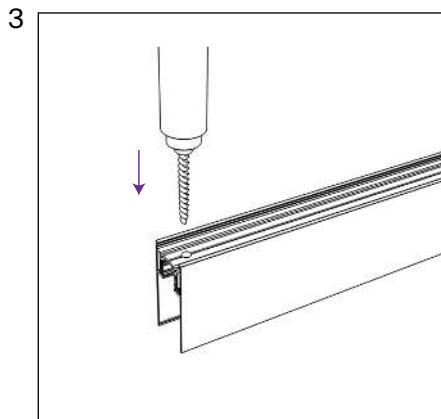
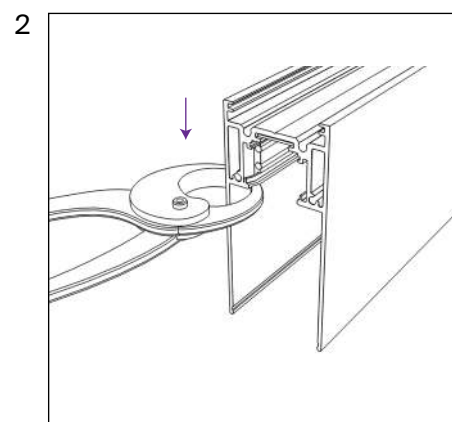
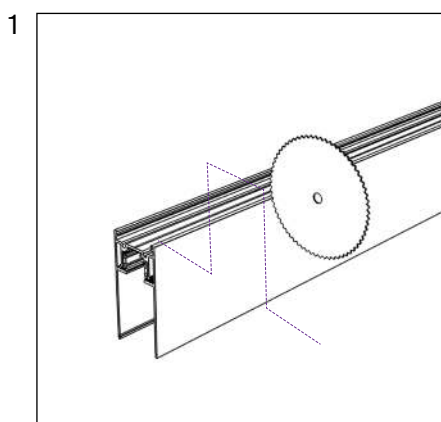


драйвер
215 × 42 × 157
IP20
TRX004DR1-100S

ИНСТРУКЦИЯ ПО УСТАНОВКЕ

НАКЛАДНОЙ МАГНИТНЫЙ ШИНОПРОВОД

1. Нарезьте трек согласно проектным размерам. Резка допускается в любом месте под углом в 90 градусов.
2. Укоротите токоведущие жилы на 5мм и обожмите их направляющие в шинопроводе.
3. Просверлите отверстия для ввода кабеля питания и снимите фаски.
4. Соедините отрезки шинопровода с помощью коннекторов и установите заглушки.

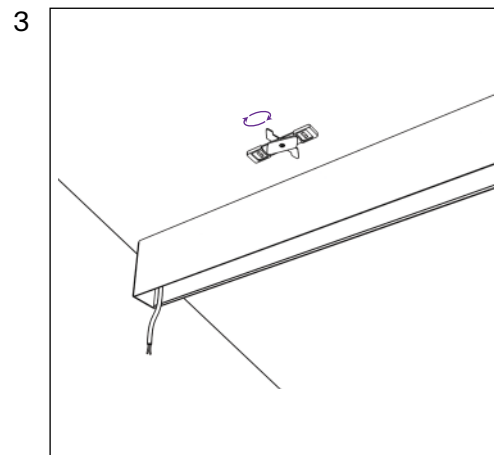
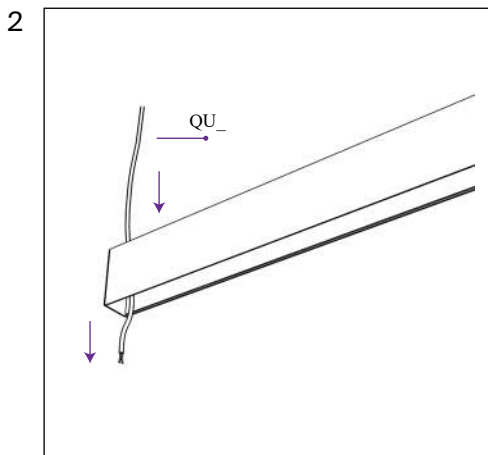
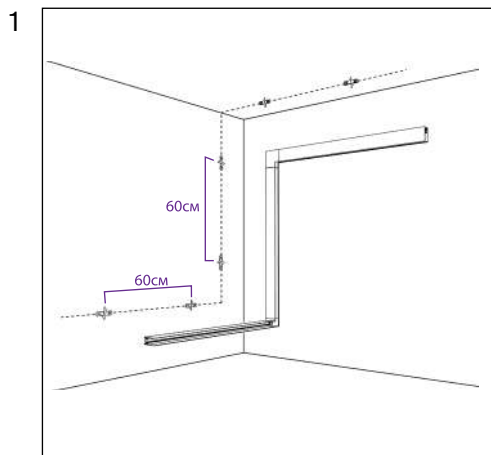


ИНСТРУКЦИЯ ПО УСТАНОВКЕ

УСТАНОВКА МАГНИТНОГО ШИНОПРОВОДА НАКЛАДНЫМ СПОСОБОМ

ВАРИАНТ 1 МОНТАЖ НА ПОВЕРХНОСТИ С ПРИМЕНЕНИЕМ ФИКСАТОРОВ

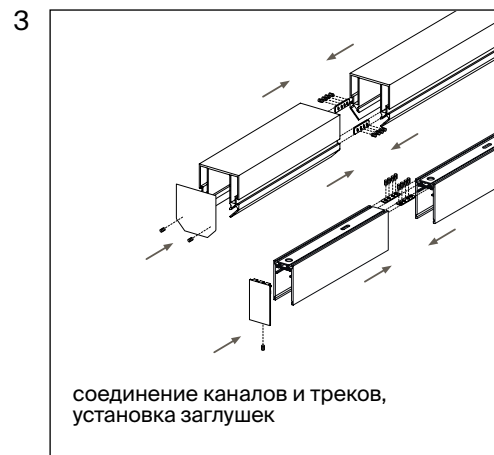
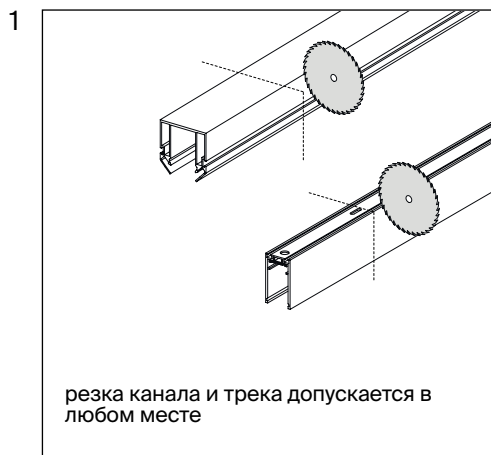
1. Закрепите на стене фиксаторы для накладного шинопровода с интервалом 60см.
2. Введите кабель питания в шинопровод, через подготовленное отверстие.
3. Приложите шинопровод вплотную к стене и поверните рычаги на фиксаторах.



ВАРИАНТ 2 МОНТАЖ ШИНОПРОВОДА В СОЧЕТАНИИ С ПОЛОТНОМ НАТЯЖНОГО ПОТОЛКА

Для осуществления данного варианта в дополнение к накладному шинопроводу приобретается профиль TRA004MP-21S и монтаж проводится следующим образом:

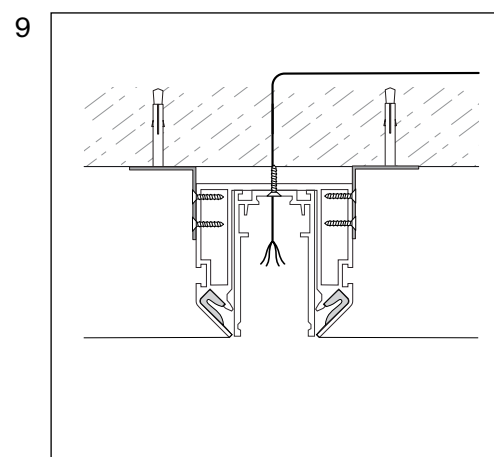
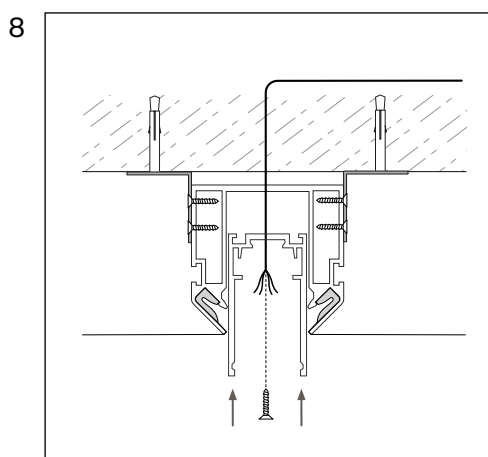
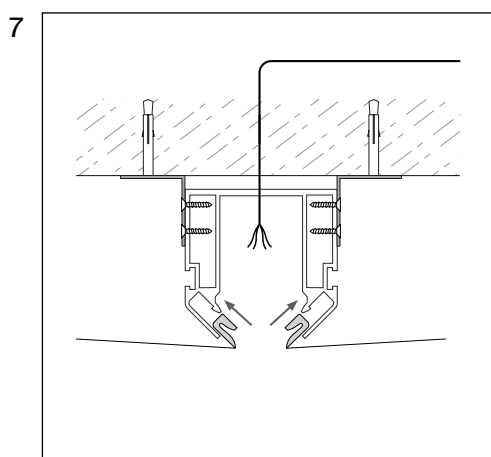
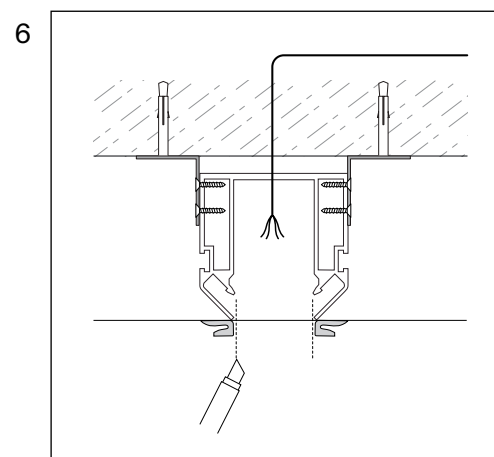
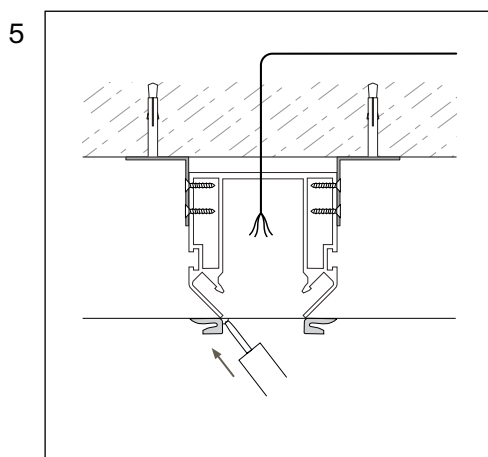
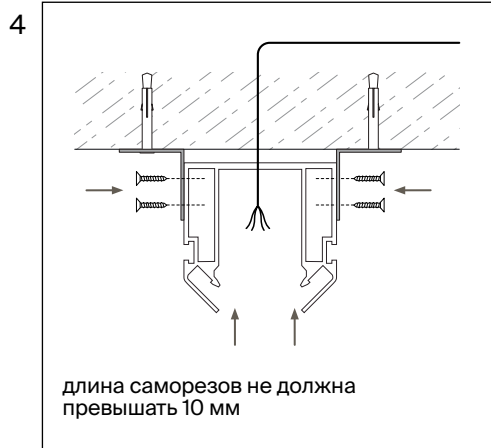
1. Нарезьте профиль и шинопровод необходимой длины.
2. Просверлите монтажные отверстия и отверстия для ввода кабеля.
3. Соберите все части профиля и шинопровода если это требуется, установите заглушки.



ИНСТРУКЦИЯ ПО УСТАНОВКЕ

ВАРИАНТ 2 МОНТАЖ ШИНОПРОВОДА В СОЧЕТАНИИ С ПОЛОТНОМ НАТЯЖНОГО ПОТОЛКА

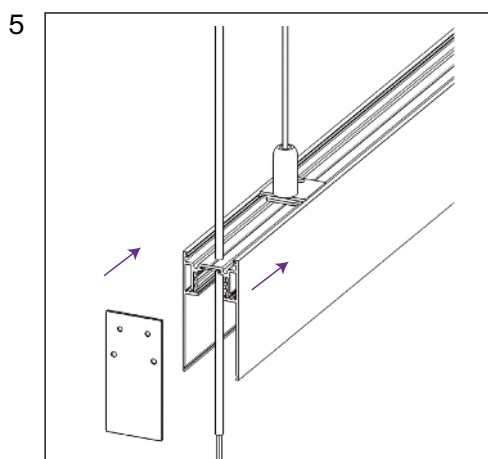
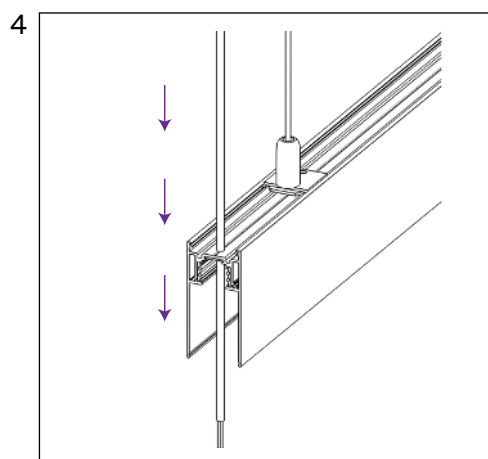
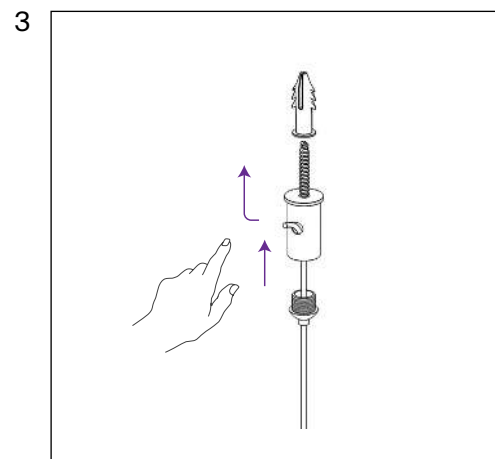
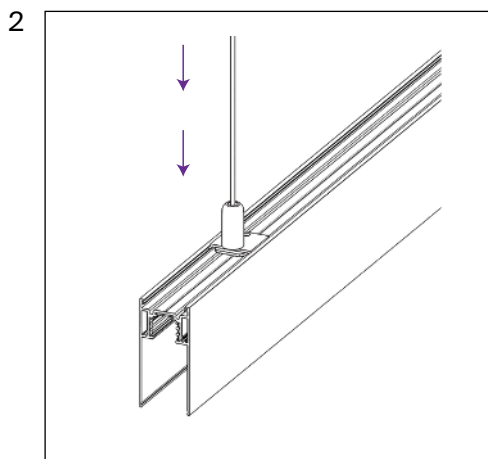
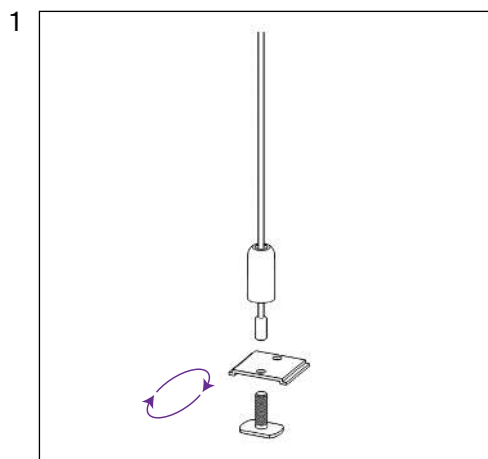
4. Закрепите профиль на поверхности с помощью монтажных уголков.
5. Натяните полотно потолка и проклейте края гарпунов по всей длине профиля.
6. Сделайте прорезь между гарпунами.
7. Заправьте гарпуны в пазы профиля и проклейте торцы.
8. Установите шинопровод и закрепите его в профиле.
9. Шинопровод готов к эксплуатации.



ИНСТРУКЦИЯ ПО УСТАНОВКЕ

УСТАНОВКА МАГНИТНОГО ШИНОПРОВОДА ПОДВЕСНЫМ СПОСОБОМ

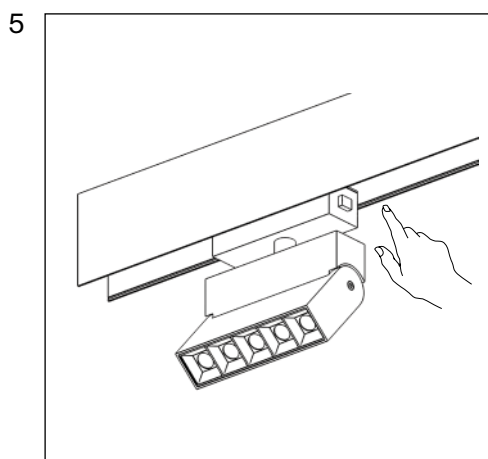
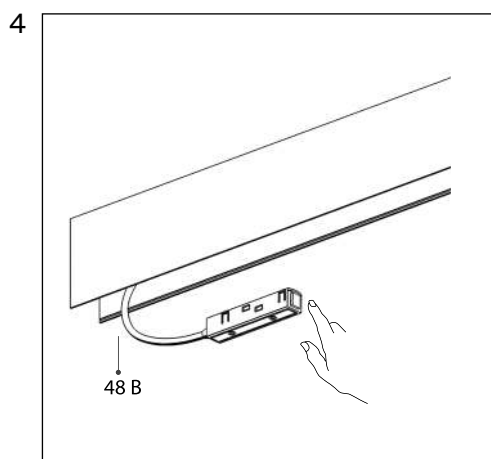
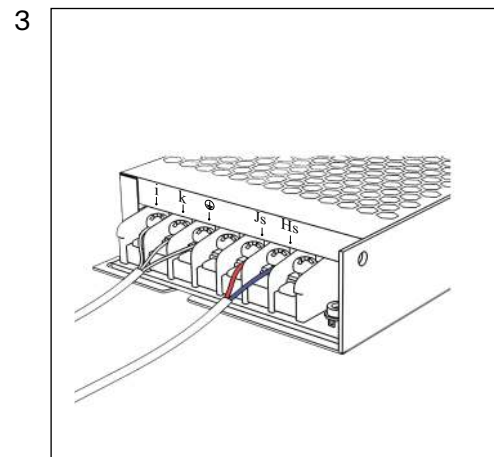
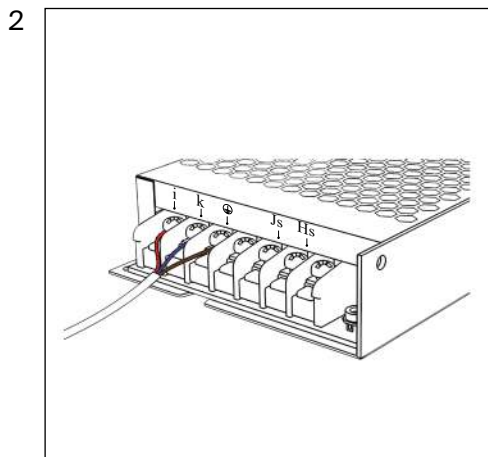
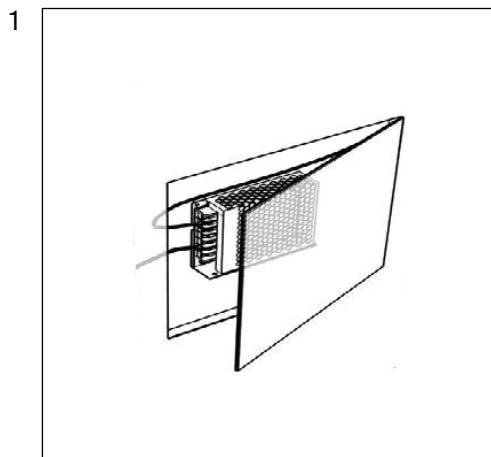
1. Закрутите подвесы в основание.
2. Установите подвесы в паз на тыльной части шинпровода.
3. Закрепите держатель троса. Введите тросы в держатели. Отрегулируйте длину подвесов.
4. Введите кабель питания в шинпровод.
5. Установите заглушки.



ПОДКЛЮЧЕНИЕ ПИТАНИЯ К ШИНОПРОВОДУ

ВАРИАНТ 1 С ПРИМЕНЕНИЕМ СТАНДАРТНОГО ИСТОЧНИКА ПИТАНИЯ

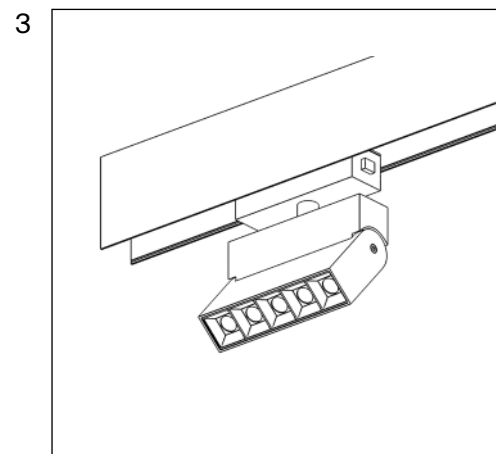
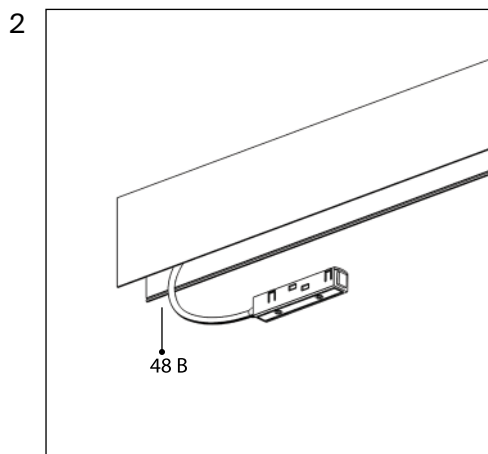
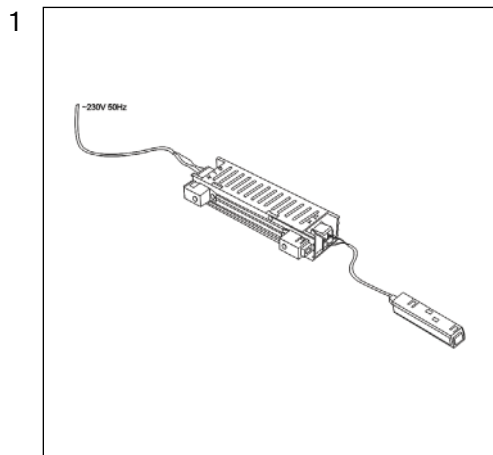
1. Подготовьте нишу, поместите в нее источник питания и подведите к нему кабель электрической сети 230В 50Гц.
2. Подключите драйвер к сети 230В 50Гц согласно обозначениям на нем. Запас мощности драйвера должен быть не менее 20%.
3. Подключите ввод питания шинопровода к соответствующим выводам источника питания (черный, коричневый провода к контакту V+, белый и синий - к контакту V-).
4. Установите подключенный ввод питания в шинопровод. Нажмите на кнопку и вставьте адаптер до щелчка. Подключение осуществляется при выключенной электрической сети.
5. Установите светильники. Установите светильник в шинопровод до щелчка, в моделях оборудованных кнопками на основании требуется их нажатие для установки.



ПОДКЛЮЧЕНИЕ ПИТАНИЯ К ШИНОПРОВОДУ

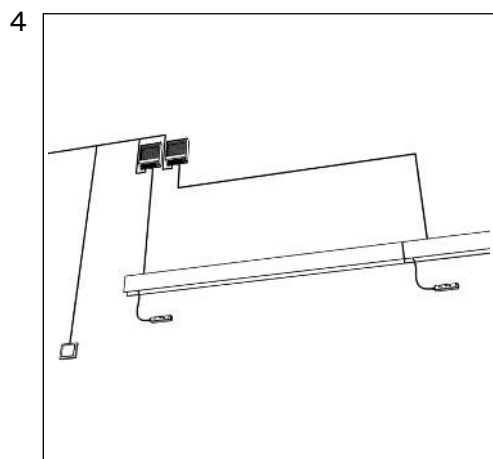
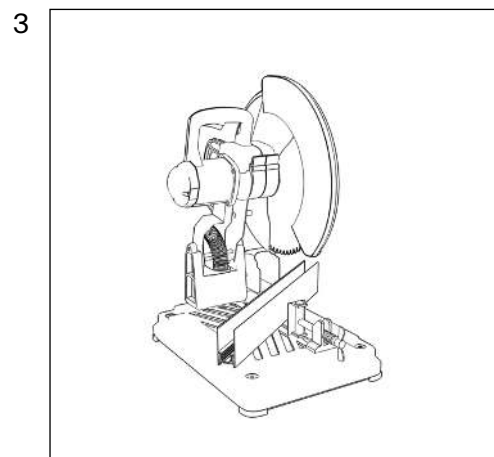
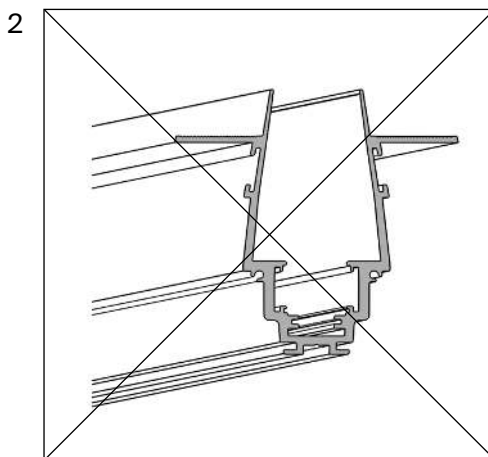
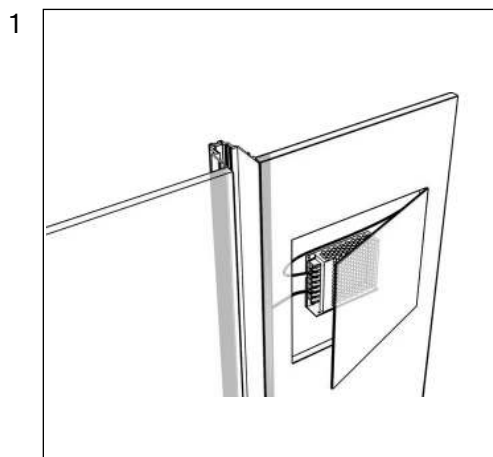
ВАРИАНТ 2: С ПРИМЕНЕНИЕМ КОМПАКТНОГО ИСТОЧНИКА ПИТАНИЯ С ВОЗМОЖНОСТЬЮ УСТАНОВКИ ЕГО В ШИНОПРОВОД

1. Подключите источник питания шинопровода к сети согласно маркировке контактных винтовых зажимов (G – заземление, L – фаза, N – нейтраль). Подключите ввод питания шинопровода к источнику согласно маркировке контактных винтовых зажимов (черный, коричневый провода к контакту V+, белый, синий – к контакту V-).
2. Поместите собранное соединение в корпус шинопровода. Нажмите на кнопку и вставьте адаптер до щелчка. Подключение осуществляется при выключенной электрической сети.
3. Установите светильники. Установите светильник в шинопровод до щелчка, в моделях оборудованных кнопками на основании требуется их нажатие для установки.



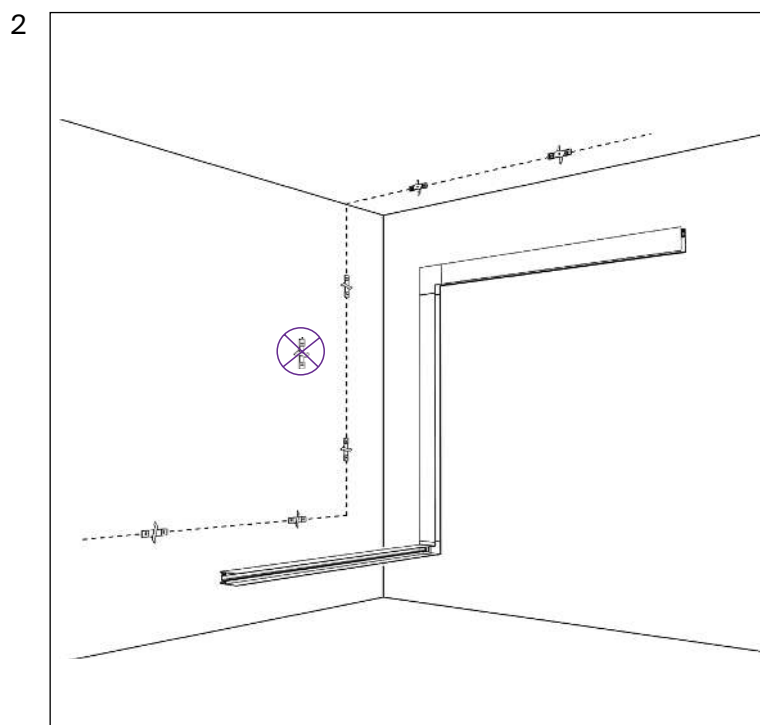
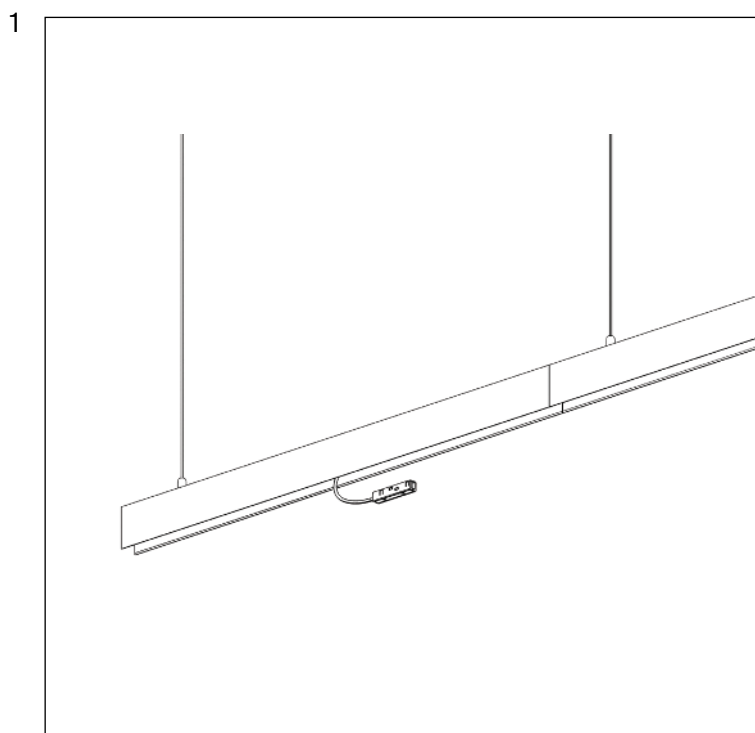
СОВЕТЫ И МЕРЫ ПРЕДОСТОРОЖНОСТИ

1. При планировании размещения элементов системы обязательно закладывайте в проект ревизионный люк, для обслуживания драйвера.
2. Не допускайте деформации шинпровода во время транспортировки и монтажа.
3. При резке шинпровода используйте профессиональное оборудование, или воспользуйтесь услугами организации оказывающей такие услуги.
4. Через 1 ввод питания можно подключить светильники с максимальной суммарной мощностью 400W и шинпровод длиной не более 20 метров. При превышении указанной мощности или длины, необходимо последующие участки подключать через новый ввод питания.



ВВОД ПИТАНИЯ

1. Ввод питания можно устанавливать в любом участке шинпровода, руководствуясь правилом 1 ввод питает не более 20 метров шинпровода.
2. Будьте предельно точны при разметке посадочных мест и установке настенных фиксаторов. При смещении их с траектории размещения шинпровода, у вас могут быть трудности при его установке.



| Неисправность | Причина | Метод устранения |
|---|--|--|
| Светильник не работает | Нет контакта в соединениях | Установите светильник на шипровод до полного контакта адаптера с токоведущими жилами |
| | | Проверьте контакты подключения вводного кабеля, примыкание контактов ввода питания к шинопроводу и др. соединения. |
| | Обратитесь к продавцу для замены по гарантии | Обратитесь к продавцу для замены по гарантии |
| Неисправность светильника | | |
| Светильник мигает или тускло светится в выключенном состоянии | Для управления цепью освещения установлен выключатель с подсветкой клавиш, или используется датчик движения (освещенности) | Замените выключатель на модель без подсветки клавиш, либо в конструкции которого имеется добавочный резистор. Используйте датчик движения (освещенности) только с релейным выходом |
| Нестабильное свечение, мерцание, посторонний звук | В цепи питания установлен регулятор яркости (диммер) | Исключите регулятор яркости из цепи, замените его выключателем |
| | Неисправен источник питания | Обратитесь к продавцу для гарантийного обслуживания или замены |

ХРАНЕНИЕ

Хранение товара производится в упаковке и в помещении при отсутствии агрессивной среды. Температура хранения в диапазоне от -20°C до +70°C и относительной влажности воздуха не более 95%. Не допускается прямое воздействие влаги.

ТРАНСПОРТИРОВКА

Изделие в упаковке пригодно для транспортировки морским, железнодорожным, автомобильным и авиационным транспортом.

УТИЛИЗАЦИЯ

Изделие в своей конструкции не содержит токсичных и химически опасных соединений, поэтому подлежит правилам утилизации твердых бытовых отходов.

СЕРТИФИКАЦИЯ

Все компоненты системы при соблюдении всех правил, указанных в инструкции являются безопасными в эксплуатации и соответствуют всем требованиям технических регламентов Таможенного Союза: 004/2011 и 020/2011.

ГАРАНТИЙНЫЕ ОБЯЗАТЕЛЬСТВА

Гарантия на изделие составляет 24 месяца со дня продажи, дата устанавливается на основании документов, устанавливающих факт продажи.

Гарантийное обслуживание производится при условии, что возникшая неисправность связана с дефектом, связанным с производством изделия, а также при условии соблюдения всех правил эксплуатации, транспортировки и хранения, приведенных в данной инструкции.

Гарантия не действительна в случаях: если изделие использовалось в целях, не соответствующих его прямому назначению; дефект возник после передачи товара потребителю и вызван неправильным или небрежным обращением, не соблюдением требований, приведенных в данной инструкции. А также в случаях воздействия непреодолимых сил, в т. ч.: пожара, наводнения, высоковольтных разрядов и др. стихийных бедствий, несчастных случаев и умышленных действий третьих лиц, повлекших неисправность изделия.

ИЗГОТОВИТЕЛЬ

Майтони ГмбХ, 2, Ротенбург, Мюнстер, Германия, 48143.

ИМПОРТЕР

ООО "ФАКЕЛ", 119454, г. Москва, ул. Лобачевского, д, 92, корп. 4, помещ. VIА

www.maytoni.ru

Разработано в Германии.

Сделано в Китае.

Срок годности не ограничен.

