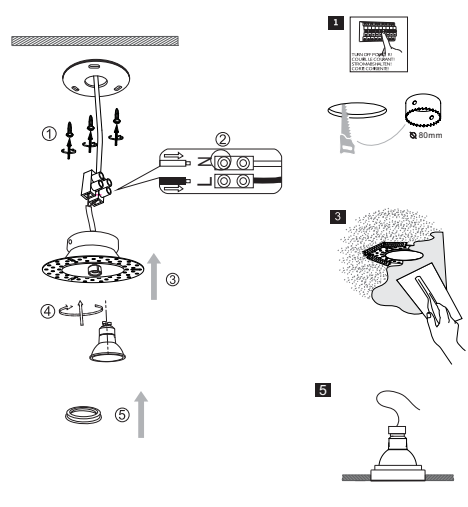
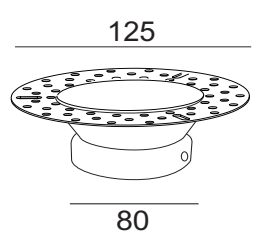


# Instruction

 <p>1</p> <p>2</p> <p>3</p> <p>4</p> <p>5</p> <p>3</p> <p>4</p> <p>5</p> <p>6</p>	 <p>125</p> <p>80</p> <p>39</p> <p>1 x GU10 (50W)</p> <p>Model: DL042-01B Collection: Downlight</p> <p>Recessed</p>
---	---



## Montageanleitung:

- Schalten Sie vor Installation der Leuchte über den Hauptschalter den Strom aus.
- Bereiten Sie den Platz vor, an dem Sie die Leuchte anbringen wollen: Für Einbauleuchten mit einer Montagebohrung und für Anbauleuchten mit einem Vertiefungsloch.
- Verbinden Sie die Leuchte mit dem 220-240V 50Hz Stromnetz. Wenn die Leuchte angeschlossen ist, schalten Sie den Strom aus.
- Befestigen Sie die Leuchte in der Montagebohrung oder an dafür vorgesehenen Platz.
- Schalten Sie den Strom an und überprüfen Sie die Funktionsfähigkeit der Leuchte.

## Assembly Manual:

- The installation of the lamp shall be performed with the power supply OFF.
- Prepare a place to install the lamp: a mounting hole for built-in lamps and a seat for surface-mounted lamps.
- Take 220-240V 50Hz power wires, including a grounding wire, if any, out of the wall.
- Connect the lamp to the 220-240V 50Hz power supply network. If the lamp has a grounding wire, it shall be also connected.
- Install the lamp in the mounting hole/seat and secure tightly.
- Install a bulb in the socket and fix the bulb.
- Turn on the power supply for the lamp and make sure that the lamp operates properly.

## Інструкція з монтажу:

- Установіть світлоприймача зазвичай після вимкнення електрики.
- Підготуйте місце для установки світлоприймача - монтажний отвір для вбудованих, посадочне місце для накладних.
- Виведіть в місце установки проводів живлення 220-240V 50 Гц, в тому числі дрот заземлення, якщо він є в світлоприймачі.
- Підключіть світлоприймач до мережі 220-240В 50 Гц. Якщо в світлоприймачі є дрот заземлення, його також необхідно підключити.
- Налаштуйте світлоприймач в отвір/посадочне місце.
- Налаштуйте лампу у цоколі і зафіксуйте її.
- Включіть подачу електричного струму до світлоприймача і переконатися в його правильній роботі.

## Інструкція по установке:

- Установите светильника осуществляется при выключенной электрики.
- Подготовить место для установки светильника: монтажное отверстие для встраиваемых, посадочное место - для накладных.
- Вывести в место установки провода питания 220-240V 50 Гц, в том числе провод заземления, если он есть в светильнике.
- Подключить светильник к сети 220-240В 50 Гц. Если в светильнике предусмотрен провод заземления, его также необходимо подключить.
- Установить светильник в монтажное отверстие/посадочное место.
- Установить лампу в цоколь и зафиксировать ее.
- Включить подачу питания на светильник и убедиться в его корректной работе.

Vertretung des Herstellerwerks / Manufacturer factory  
affiliate / Filiale de l'usine du fabricant / Filiale di fabbrica  
produttore / Filial de la fabrica / Fabrica de filial / Sube  
Fabrika / Cabang Pabrik / Branch Factory / Fabrika de ramalá  
/ Branch Factory / Oddzial Fabryka / Oficina завода  
материалов / Oficina заводу виробництва / Oficina  
de materiais de fabrica / Oficina заводу виробництва /  
Делегация завода-производителя / Делегация фабрики  
фабрик/заводу / Репрезентација / 代表 工廠 China.

