



# ИНСТРУКЦИЯ ПО ЭКСПЛУАТАЦИИ

## ОПИСАНИЕ И НАЗНАЧЕНИЕ УСТРОЙСТВА

Шинопровод является основой для построения трековых систем освещения и предназначен для монтажа и подведения питания к трековым светильникам в сетях переменного тока с номинальным напряжением 230В и частотой 50Гц.

Эксплуатация шинопровода допустима только внутри помещений при отсутствии агрессивной среды и посторонних аэрозольных частиц при температуре от 0°C до +50°C и относительной влажности не более 80%. Применимы варианты монтажа на стены и потолок, в штробы, специально подготовленные ниши из нормально воспламеняемых материалов. А также осуществим монтаж с использованием тросовых подвесов.

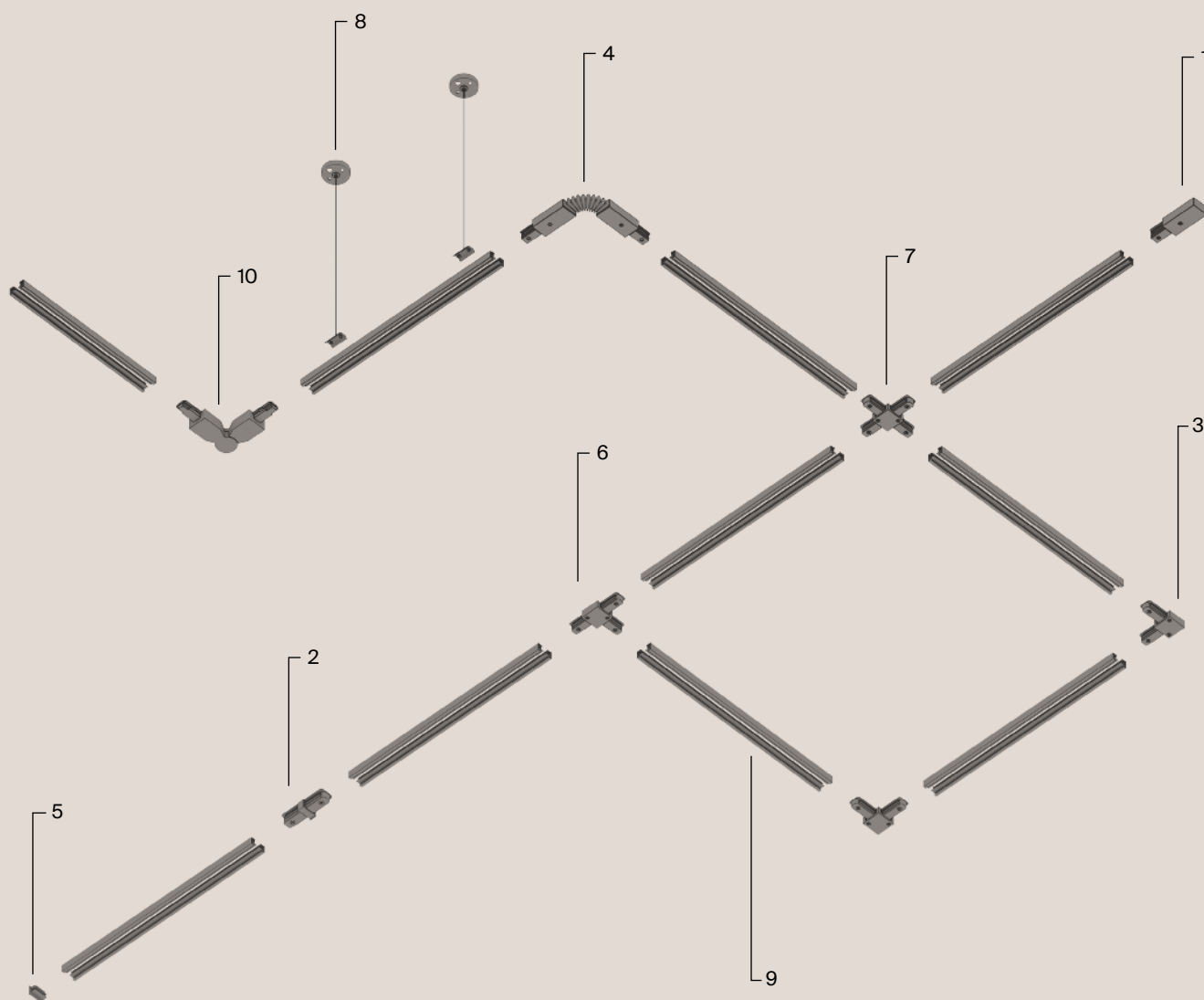
Шинопровод поставляется сегментами длиной 1, 2 и 3 метра. Допустимо отрезать сегменты и формировать конфигурации различной формы с использованием коннекторов.

## ТЕХНИЧЕСКИЕ ХАРАКТЕРИСТИКИ

Модель	TRX001-111, TRX004-111	TRX001-112, TRX004-112	TRX001-113
Номинальное напряжение и частота сети	~230V 50Hz		
Номинальный ток	10А		
Класс защиты от поражения электрическим током	I		
Способ монтажа	накладной/подвесной/встраиваемый		
Степень защиты от влаги и пыли	IP20		
Климатическое исполнение	УХЛ4		
Температура эксплуатации	0°C - +50°C		
Материал корпуса	Алюминий		
Цвет	Черный/белый		
Длина сегмента	1м	2м	3м

# НАКЛАДНОЙ ШИНОПРОВОД

## СХЕМА НАКЛАДНОГО ОДНОФАЗНОГО ШИНОПРОВОДА



1 ввод питания

TRA001B-11B  
TRA001B-11W

2 прямой коннектор

TRA001C-11B  
TRA001C-11W

3 угловой коннектор

TRA001CL-11B  
TRA001CL-11W

4 гибкий коннектор

TRA001CF-11B  
TRA001CF-11W

5 заглушка

TRA001EC-11B  
TRA001EC-11W6 коннектор  
Т-образныйTRA001CT-11B  
TRA001CT-11W7 коннектор  
Х-образныйTRA001CX-11B  
TRA001CX-11W8 подвесное  
креплениеTRA001CW-11B  
TRA001CW-11W

9 шинопровод

TRX001-111B  
TRX001-111W  
TRX001-112B  
TRX001-112W  
TRX001-113B  
TRX001-113W10 поворотный  
шарнирный коннекторTRA001CS-11B  
TRA001CS-11W

# КОМПЛЕКТАЦИЯ

## НАКЛАДНОЙ ШИНОПРОВОД



однофазный трековый  
шинопровод  
20 x 33 x 1000 мм

TRX001 -111B  
TRX001 -111W



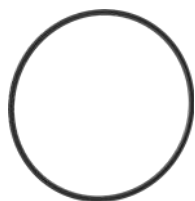
однофазный трековый  
шинопровод  
20 x 33 x 2000 мм

TRX001 -112B  
TRX001 -112W



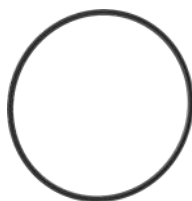
однофазный трековый  
шинопровод  
20 x 33 x 3000 мм

TRX001 -113B  
TRX001 -113W



однофазный трековый  
шинопровод  
1500 x 18 x 33 мм

TRX003 -111B  
TRX003 -111W



однофазный трековый  
шинопровод  
1200 x 18 x 33 мм

TRX002 -111B  
TRX002 -111W



ввод питания  
22 x 38 x 112 мм

TRA001B-11B  
TRA001B-11W



прямой коннектор  
20 x 33 x 71 мм

TRA001C-11B  
TRA001C-11W



угловой коннектор  
17 x 70 x 70 мм

TRA001CL-11B  
TRA001CL-11W



коннектор Т-образный  
0/0 x 70 x 106 мм

TRA001CT-11B  
TRA001CT-11W



коннектор Х-образный  
23 x 110 x 110 мм

TRA001CX-11B  
TRA001CX-11W



заглушка  
23 x 23 x 38 мм

TRA001EC-11B  
TRA001EC-11W



гибкий коннектор  
20 x 35 x 280 мм

TRA001CF-11B  
TRA001CF-11W



поворотный  
шарнирный коннектор  
35 x 190 x 20

TRA001CS-11B  
TRA001CS-11W

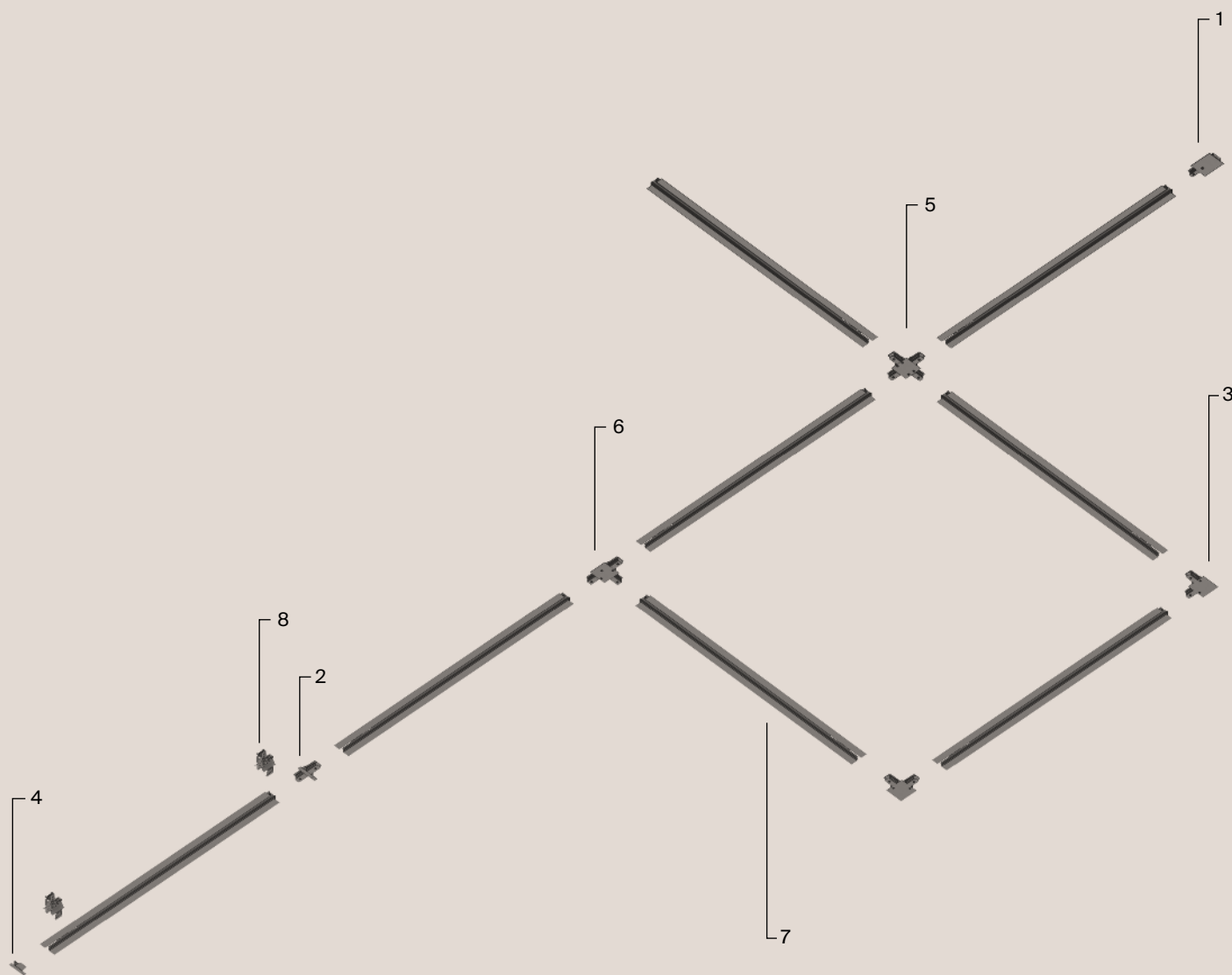


тросовый подвес  
32 x 32 x 2000 мм

TRA001CW-11B  
TRA001CW-11W

# ВСТРАИВАЕМЫЙ ШИНОПРОВОД

## СХЕМА ВСТРАИВАЕМОГО ОДНОФАЗНОГО ШИНОПРОВОДА



1 ввод питания

TRA002B-11B  
TRA002B-11W

2 прямой коннектор

TRA002C-11B  
TRA002C-11W

3 угловой коннектор

TRA002CL-11B  
TRA002CL-11W

4 заглушка

TRA002EC-11B  
TRA002EC-11W5 коннектор  
X-образныйTRA002CX-11B  
TRA002CX-11W6 коннектор  
T-образныйTRA002CT-11B  
TRA002CT-11W

7 шинопровод

TRX004 -111B  
TRX004 -111W  
TRX004 -112B  
TRX004 -112W

8 пружинный держатель

TRA002HR-11B

# КОМПЛЕКТАЦИЯ

## ВСТРАИВАЕМЫЙ ШИНОПРОВОД



однофазный трековый  
шинопровод  
20 x 60 x 1000 мм

TRX004 -11B  
TRX004 -11W



однофазный трековый  
шинопровод  
20 x 60 x 2000 мм

TRX004 -112B  
TRX004 -112W



ввод питания  
22 x 38 x 112 мм

TRA002B-11B  
TRA002B-11W



прямой коннектор  
20 x 60 x 80 мм

TRA002C-11B  
TRA002C-11W



угловой коннектор  
20 x 95 x 95 мм

TRA002CL-11B  
TRA002CL-11W



коннектор Т-образный  
20 x 95 x 130 мм

TRA002CT-11B  
TRA002CT-11W



коннектор Х-образный  
20 x 130 x 130 мм

TRA002CX-11B  
TRA002CX-11W



заглушка  
20 x 60 x 37 мм

TRA002EC-11B  
TRA002EC-11W



пружинный держатель  
37 x 45 x 32

TRA002HR-11B

# ОБЩИЕ РЕКОМЕНДАЦИИ И МЕРЫ ПРЕДОСТОРОЖНОСТИ



Все работы по установке и монтажу должны производиться лицами, имеющие для этого соответствующие допуски и квалификацию. При необходимости обратитесь к квалифицированному электрику.

Все монтажные и демонтажные работы проводить только при обесточенной сети.

Запрещена эксплуатация шинпровода без провода защитного заземления.

При формировании трековой системы не превышать суммарную токовую нагрузку потребителей в 10А (общая мощность светильников не более 2300Вт).

Не устанавливайте шинпровод на высоте ниже 2.5 метров, или в местах, где может произойти случайный контакт человека с шинпроводом.

Запрещается эксплуатация изделия с поврежденным корпусом и с поврежденной изоляцией питающего кабеля.

Изделие предназначено только для эксплуатации внутри помещений.

Запрещается использовать изделие в помещениях с повышенной влажностью и с высоким содержанием пыли или аэрозольных частиц в воздухе.

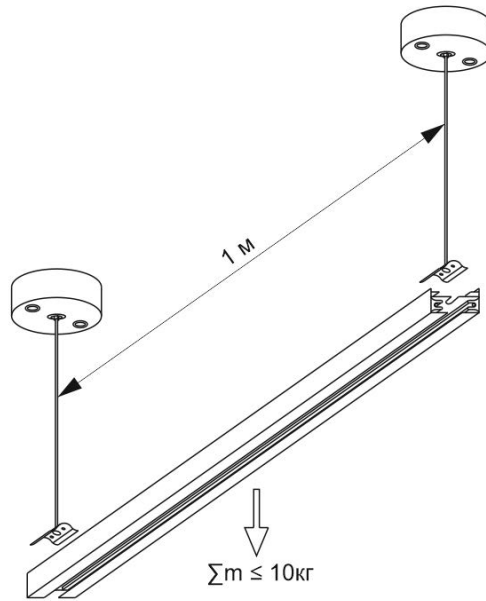
На 1м шинпровода рекомендуется устанавливать светильники с шагом не чаще чем в 25см.

Уход за изделием проводить сухой мягкой тканью при выключенном питании сети. Не использовать химически агрессивные чистящие средства.

# ДОПУСТИМЫЕ НАГРУЗКИ И РАСПОЛОЖЕНИЕ КРЕПЕЖА

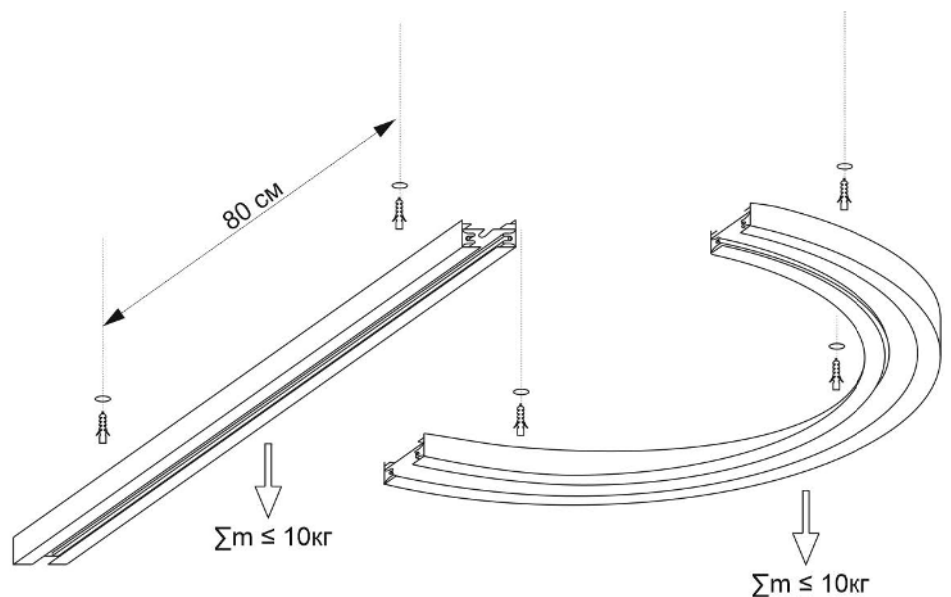
## ПОДВЕСНОЙ МОНТАЖ

Расстояние между подвесными креплениями не более 1 м. Рекомендуемое расстояние между светильниками 25 см. Максимальная допустимая нагрузка на накладной шинопровод, установленный с использованием подвесных креплений, 10 кг на 1 метр.



## МОНТАЖ НА ЖЕСТКУЮ ПОВЕРХНОСТЬ

Расстояние между креплениями к поверхности не более 80 см. Рекомендуемое расстояние между светильниками 25 см. Максимальная допустимая нагрузка на накладной шинопровод, установленный на жесткую поверхность, 10 кг на 1 метр.

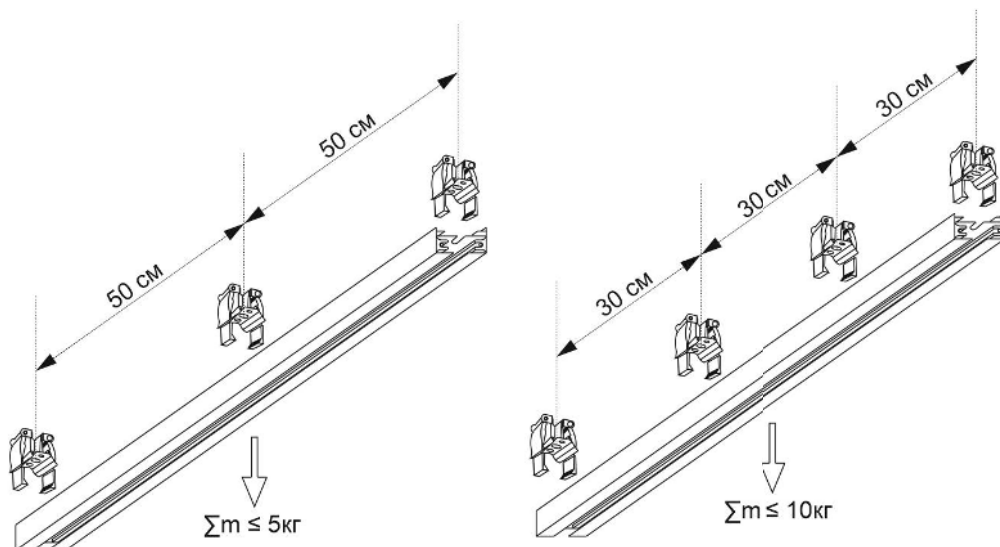




# ДОПУСТИМЫЕ НАГРУЗКИ И РАСПОЛОЖЕНИЕ КРЕПЕЖА

## ВСТРАИВАЕМЫЙ МОНТАЖ С ИСПОЛЬЗОВАНИЕМ ПРУЖИННЫХ ДЕРЖАТЕЛЕЙ

Расстояние между держателями подбирается исходя из массы устанавливаемых светильников. Масса светильников на 1 метре  $\leq 5$  кг — расстояние между держателями 50 см. Масса светильников на 1 метре  $\leq 10$  кг — расстояние между держателями 30 см. Рекомендуемое расстояние между светильниками 25 см. Максимальная допустимая нагрузка на встраиваемый шинопровод, установленный с использованием держателей, 10 кг на 1 метр.

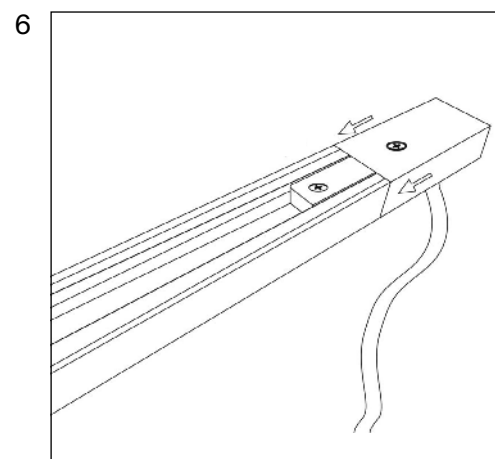
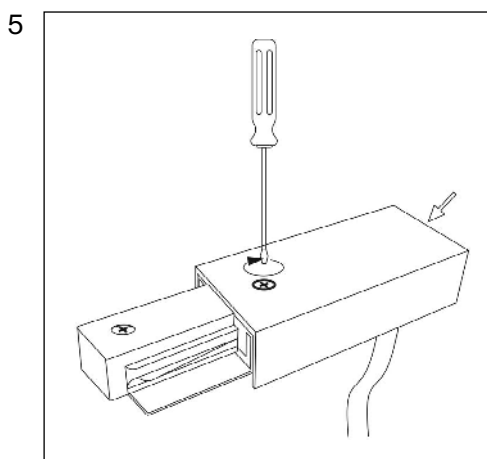
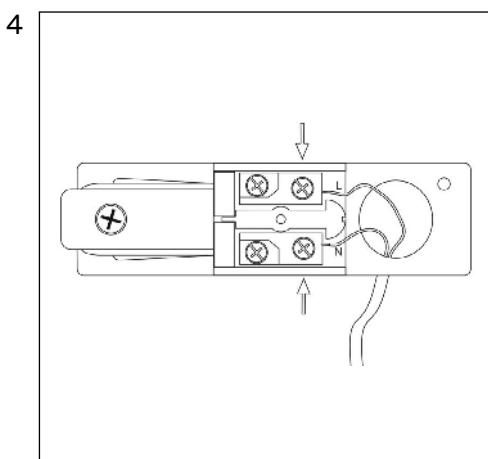
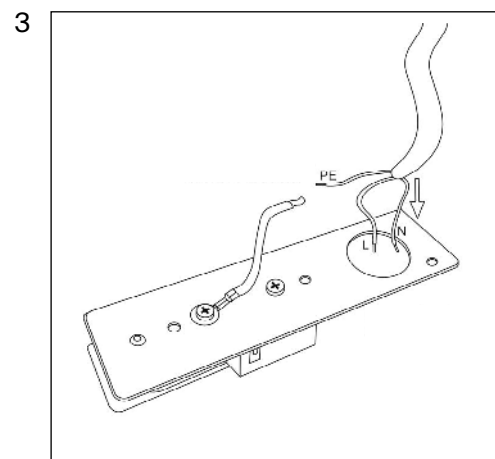
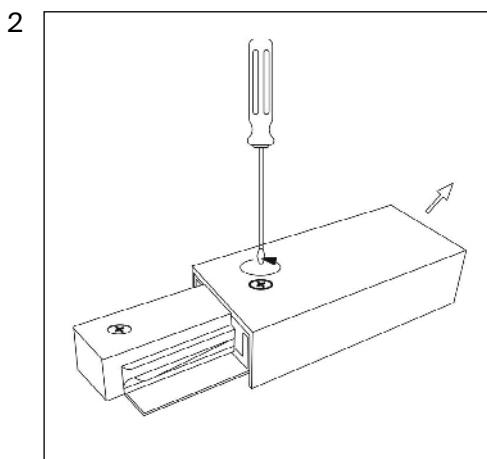
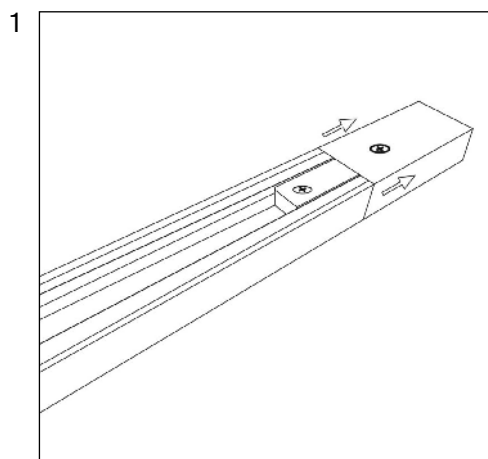


# ПОДКЛЮЧЕНИЕ К СЕТИ

## ПОДКЛЮЧЕНИЕ ОДНОФАЗНОГО ШИНОПРОВОДА К СЕТИ

Однофазный шинопровод всех типов подключается к сети переменного тока 230В 50Гц с помощью ввода питания. Соответствующий торцевой ввод питания входит в комплект поставки каждого сегмента шинопровода.

1. Перед подключением шинопровода необходимо обесточить питающий кабель. Извлеките шинопровод из упаковки, убедитесь в отсутствии повреждений на корпусе и токоведущих частях. Отсоедините ввод питания от шинопровода.
2. Открутите отверткой винт на лицевой стороне ввода питания и снимите пластиковую крышку.
3. Подведите трехжильный кабель к месту установки шинопровода. Соедините провод защитного заземления с желто-зеленым проводом на корпусе ввода питания. Проденьте фазный и нулевой провода сквозь отверстие в тыльной стороне ввода питания.
4. Зафиксируйте фазный и нулевой провода на контактных пластинах с помощью винтовых зажимов.
5. Закройте ввод питания, выполнив действия, указанные в п.2, в обратном порядке.
6. Вставьте подключенный ввод питания в шинопровод. Установите шинопровод наиболее подходящим способом.



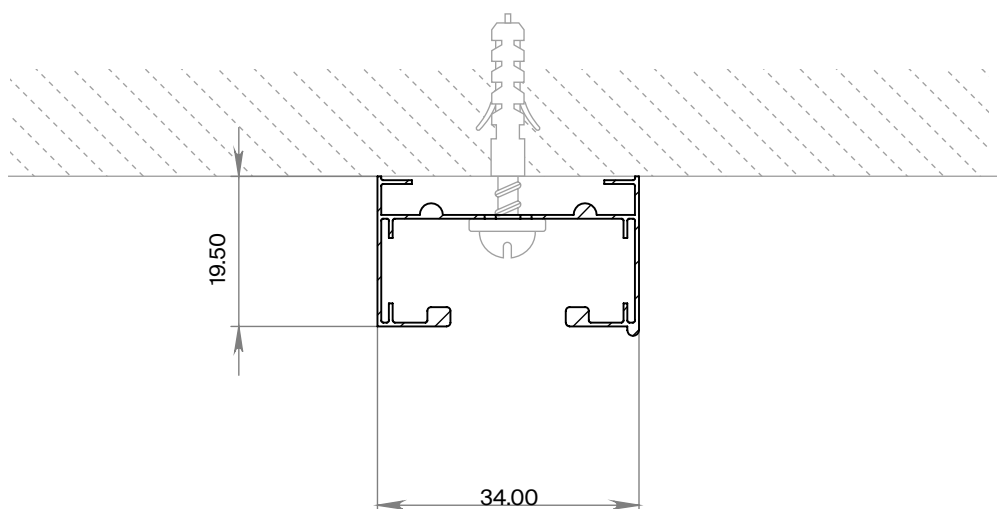
# СХЕМА УСТАНОВКИ

## НАКЛАДНОЙ ОДНОФАЗНЫЙ ШИНОПРОВОД

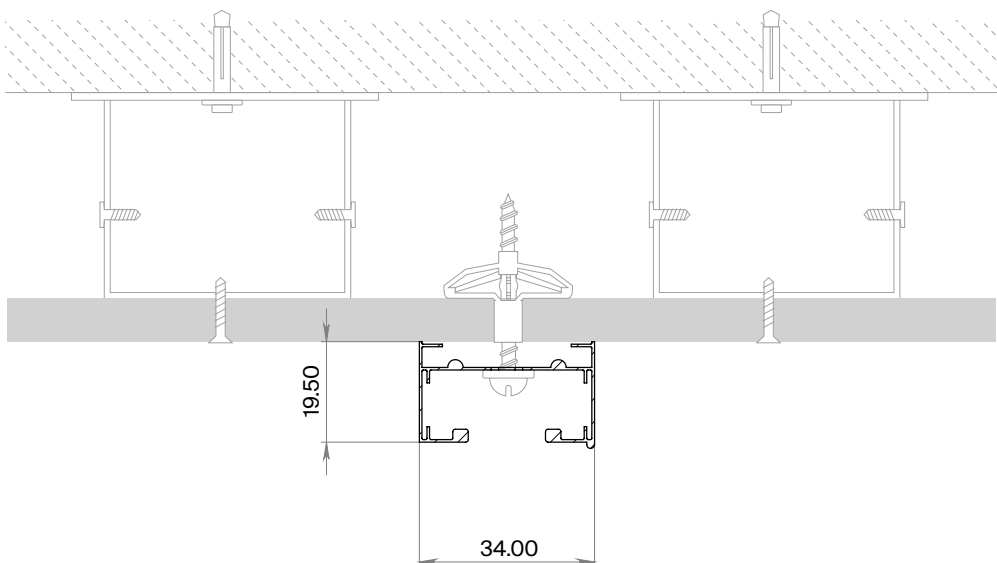
Накладной однофазный шинопровод может быть установлен на любую жесткую поверхность из нормально воспламеняемых материалов. При установке тщательно подготовьте и корректно разметьте монтажную поверхность чтобы избежать изгибающих моментов, которые могут привести к деформации шинопровода.

При установке накладного шинопровода подбирайте соответствующий крепеж, исходя из материала монтажной поверхности.

## УСТАНОВЛЕННЫЙ ШИНОПРОВОД НА БЕТОННЫЙ ПОТОЛОК



## УСТАНОВЛЕННЫЙ ШИНОПРОВОД НА ПОТОЛОК ИЗ ГКЛ



## ВНИМАНИЕ!

Не закручивайте винты на высоких оборотах шуруповерта и не затягивайте до упора, рискуете деформировать шинопровод. Правила установки крепежа указаны в разделе «Общие рекомендации и меры предосторожности».

# СХЕМА УСТАНОВКИ

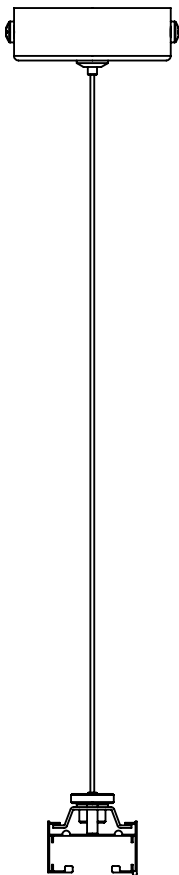
## НАКЛАДНОЙ ОДНОФАЗНЫЙ ШИНОПРОВОД

Накладной однофазный шинопровод может быть установлен подвесным способом с помощью специальных тросовых подвесов. При этом необходимо учитывать, что не следует размещать шинопровод на высоте менее 2,5м и в местах, где возможен случайный контакт человека с шинопроводом.

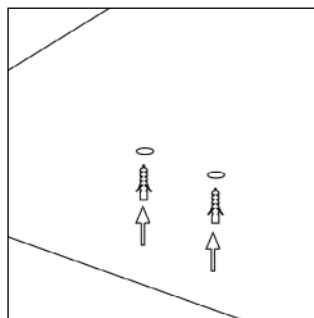
При установке накладного шинопровода подвесным способом подбирайте крепеж исходя из материала монтажной поверхности.

Для подвешенного монтажа шинопровода необходимо использовать специальные комплекты подвесов TRA001CW-11B/TRA001CW-11W, состоящие из троса с концевым стопорным элементом, позволяющим регулировать его длину, монтажной пластины и потолочной чаши.

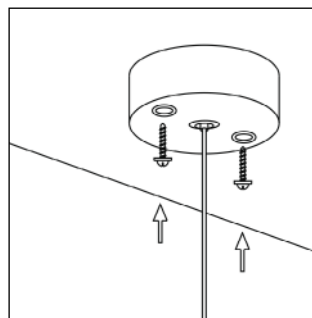
## МОНТАЖ НАКЛАДНОГО ОДНОФАЗНОГО ШИНОПРОВОДА С ПОМОЩЬЮ ПОДВЕСНОГО КРЕПЛЕНИЯ



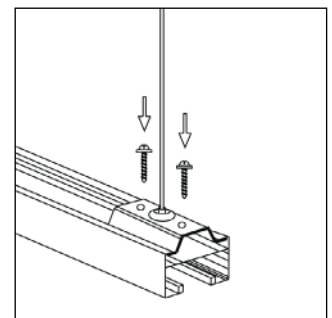
1. Распакуйте шинопровод и зрительно проверьте на возможные дефекты.
2. Разметьте в местах установки и подготовьте отверстия.
3. Вставьте дюбели в отверстия.
4. Закрепите потолочную чашу на поверхности с помощью винтов.
5. Проденьте трос в цангу на монтажной пластине, либо в цанговом зажиме потолочной чаши, отрегулируйте длину.
6. Отрежьте лишнюю часть троса, либо спрячьте в потолочной чаше.
7. Вставьте монтажную пластину в паз на тыльной стороне шинопровода, зафиксируйте монтажную на шинопроводе винтами, идущими в комплекте .
8. Проверьте строительным уровнем горизонтальную плоскость, при необходимости выполните дополнительную регулировку длины тросов.



подготовьте монтажную поверхность  
разметьте и просверлите отверстия  
вставьте дюбели в отверстия



приложите потолочную чашу  
закрепите ее с помощью винтов



отрегулируйте высоту установки с помощью цанговых зажимов  
проденьте пластину в паз на тыльной стороне шинопровода  
зафиксируйте пластину винтами

## ВНИМАНИЕ!

При подвесном монтаже нескольких соединенных отрезков шинопровода следует располагать их строго в горизонтальной плоскости, не допуская перекосов и неравномерного натяжения тросов.

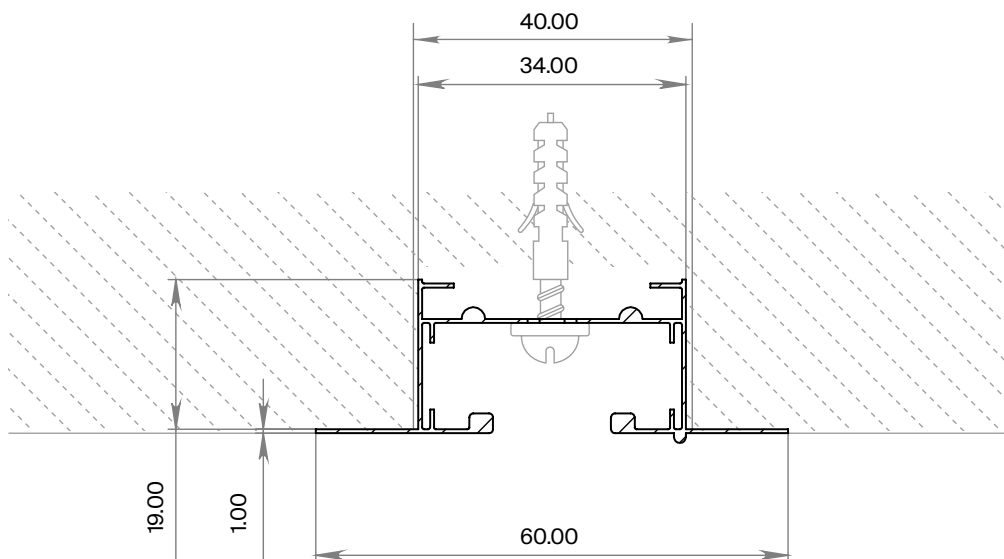
# СХЕМА УСТАНОВКИ

## ВСТРАИВАЕМЫЙ ОДНОФАЗНЫЙ ШИНОПРОВОД

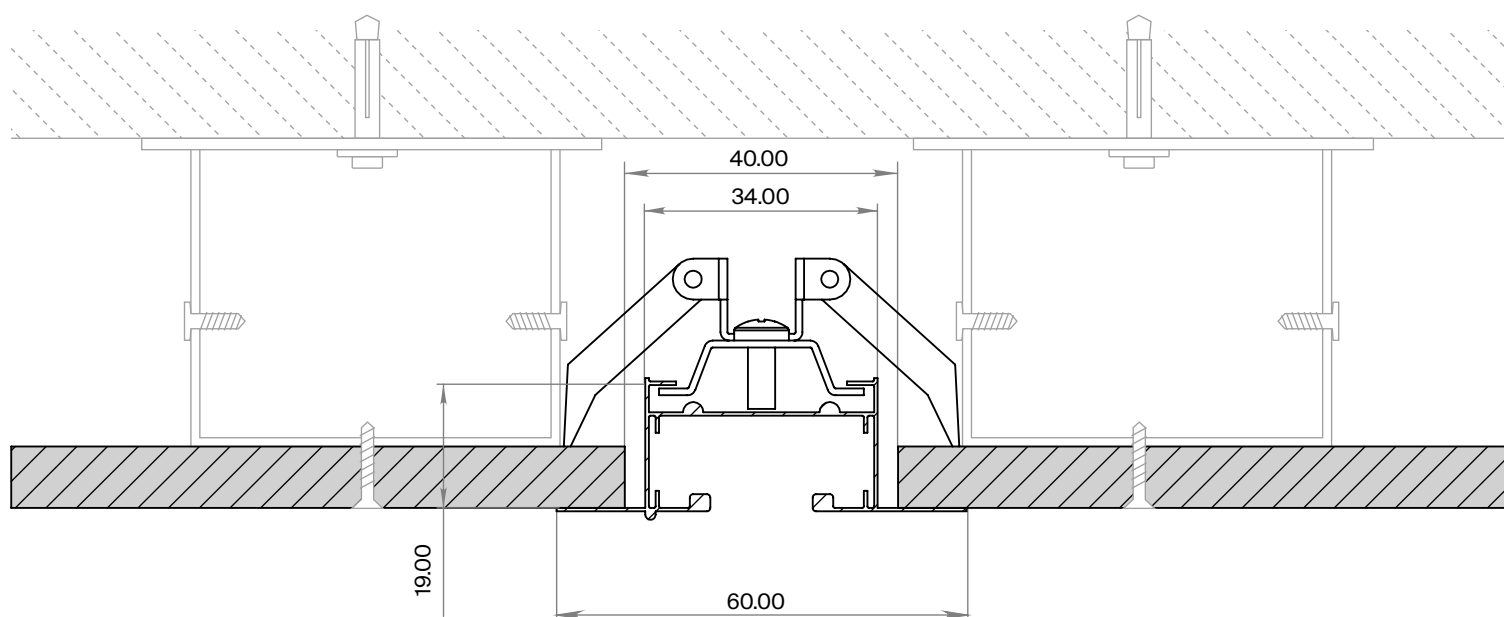
Встраиваемый однофазный шинопровод может быть установлен в штробу или специально подготовленную нишу, а также в подвесной потолок из ГКЛ.

При установке встраиваемого шинопровода подбирайте крепеж исходя из конструкции потолка.

## УСТАНОВЛЕННЫЙ ШИНОПРОВОД В ШТРОБУ ИЛИ НИШУ



## УСТАНОВЛЕННЫЙ ШИНОПРОВОД В ПОТОЛОК ИЗ ГКЛ



## ВНИМАНИЕ!

Для установки встраиваемого шинопровода в потолок из ГКЛ необходим дополнительный аксессуар – держатель TRA-002HR-11B. Правила установки держателей указаны в разделе «общие рекомендации и меры предосторожности».

# ВОЗМОЖНЫЕ НЕИСПРАВНОСТИ И МЕТОДЫ ИХ УСТРАНЕНИЯ

Неисправность	Причина	Метод устранения
Светильник не работает	Нет контакта в соединениях	Установите светильник на шипровод до полного контакта адаптера с токоведущими жилами
		Проверьте контакты подключения вводного кабеля, примыкание контактов ввода питания к шинопроводу и др. соединения.
	Обратитесь к продавцу для замены по гарантии	Обратитесь к продавцу для замены по гарантии
Неисправность светильника		
Светильник мигает или тускло светится в выключенном состоянии	Для управления цепью освещения установлен выключатель с подсветкой клавиш, или используется датчик движения (освещенности)	Замените выключатель на модель без подсветки клавиш, либо в конструкции которого имеется добавочный резистор. Используйте датчик движения (освещенности) только с релейным выходом
Нестабильное свечение, мерцание, посторонний звук	В цепи питания установлен регулятор яркости (диммер)	Исключите регулятор яркости из цепи, замените его выключателем
	Неисправен источник питания	Обратитесь к продавцу для гарантийного обслуживания или замены

## ХРАНЕНИЕ

Хранение товара производится в упаковке и в помещении при отсутствии агрессивной среды. Температура хранения в диапазоне от -20°C до +70°C и относительной влажности воздуха не более 95%. Не допускается прямое воздействие влаги.

## ТРАНСПОРТИРОВКА

Изделие в упаковке пригодно для транспортировки морским, железнодорожным, автомобильным и авиационным транспортом.

## УТИЛИЗАЦИЯ

Изделие в своей конструкции не содержит токсичных и химически опасных соединений, поэтому подлежит правилам утилизации твердых бытовых отходов.

## СЕРТИФИКАЦИЯ

Все компоненты системы при соблюдении всех правил, указанных в инструкции являются безопасными в эксплуатации и соответствуют всем требованиям технического регламента Таможенного Союза: 004/2011

# ГАРАНТИЙНЫЕ ОБЯЗАТЕЛЬСТВА

Гарантия на изделие составляет 24 месяца со дня продажи, дата устанавливается на основании документов, устанавливающих факт продажи.

Гарантийное обслуживание производится при условии, что возникшая неисправность связана с дефектом, связанным с производством изделия, а также при условии соблюдения всех правил эксплуатации, транспортировки и хранения, приведенных в данной инструкции.

Гарантия не действительна в случаях: если изделие использовалось в целях, не соответствующих его прямому назначению; дефект возник после передачи товара потребителю и вызван неправильным или небрежным обращением, не соблюдением требований, приведенных в данной инструкции. А также в случаях воздействия непреодолимых сил, в т. ч.: пожара, наводнения, высоковольтных разрядов и др. стихийных бедствий, несчастных случаев и умышленных действий третьих лиц, повлекших неисправность изделия.

**ИЗГОТОВИТЕЛЬ**

Майтони ГмбХ, 2, Ротенбург, Мюнстер, Германия, 48143.

**ИМПОРТЕР**

ООО "ФАКЕЛ", 119454, г. Москва, ул. Лобачевского, д, 92, корп. 4, помещ. VIА

[www.maytoni.ru](http://www.maytoni.ru)

Разработано в Германии.

Сделано в Китае.

Срок годности не ограничен.

