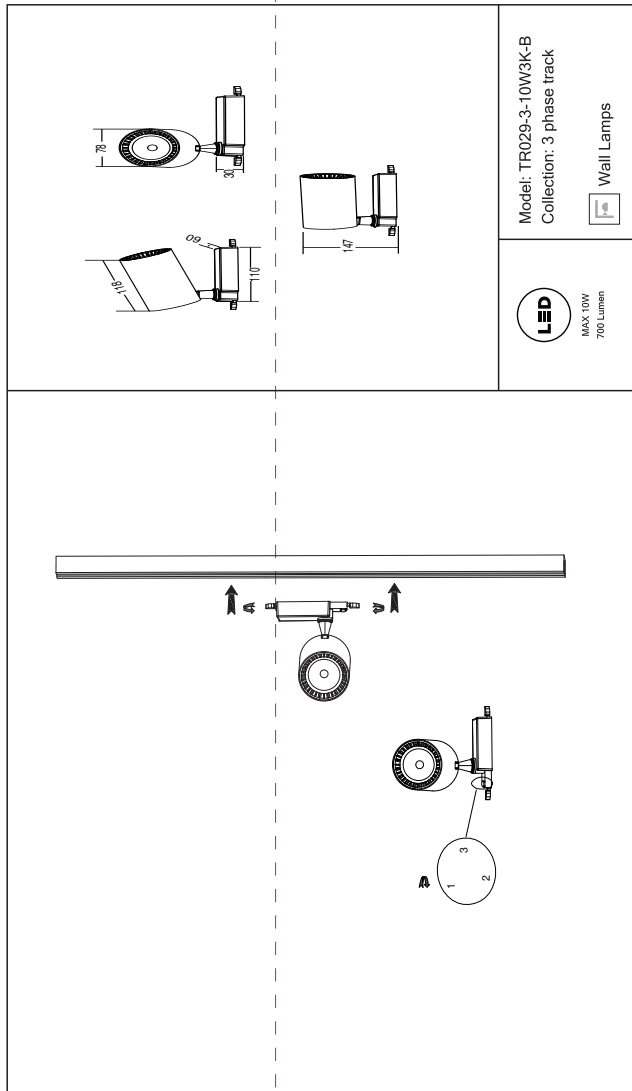


# Instruction



# Mi

## Montageanleitung:

- Schalten Sie vor Installation der Leuchte über den Hauptschalter den Strom ab.
- Bereiten Sie den Platz vor, an dem Sie die Leuchte anbringen wollen: Für Einbauleuchten mit einer Montagebohrung und für Anbauleuchten mit einem Lampensockel.
- Verlegen Sie ein 220-240V 50Hz Stromkabel, wenn möglich mit Erdungskabel, zum Einbaort.
- Verbinden Sie die Leuchte mit dem 220-240V 50Hz Stromkreis. Wenn die Leuchte ein Erdungskabel hat, schließen Sie dieses an.
- Befestigen Sie die Leuchte in der Montagebohrung oder am dafür vorgesehenen Platz.
- Befestigen Sie eine Glühbirne in der Fassung.
- Schalten Sie den Strom an und überprüfen Sie die Funktionstüchtigkeit der Leuchte.

## Assembly Manual:

- The installation of the lamp shall be performed with the power supply switched off.
- Prepare a place to install the lamp: a mounting hole for built-in lamps and a seat for surface-mounted lamps.
- Take 220-240V 50Hz power wires, including a grounding wire, if any, out to the installation place.
- Connect the lamp to the 220-240V 50Hz power supply network. If the lamp has a grounding wire, it shall be also connected.
- Install the lamp in the mounting hole/seat and secure tightly.
- Install a bulb in the socket and fix the bulb.
- Switch on power supply to the lamp and make sure that the lamp operates properly.

## Інструкція з монтажу:

- Установка світильника здійснюється при вимкненій електричній мережі.
- Підготувати місце для установки світильника - монтажний отвір для вбудованих, посадочне місце для накладних.
- Вивести до місця установки дроти живлення 220-240V 50 Гц, в тому числі дрід заземлення, якщо він є в світильнику.
- Підключити світильник до мережі 220-240В 50 Гц. Якщо в світильнику передбачений дрід заземлення, його також необхідно підключити.
- Встановити світильник в монтажний отвір / посадочне місце і надійно закріпити.
- Встановити лампу у цоколь і зафіксувати її.
- Включити подачу електричного струму до світильника і переконатися в його коректній роботі.

## Інструкція по установке:

- Установка светильника осуществляется при выключенной электрической сети.
- Подготовить место для установки светильника: монтажное отверстие для встраиваемых, посадочное место - для накладных.
- Вывести к месту установки провода питания 220-240V 50 Гц, в том числе провод заземления, если он имеется в светильнике.
- Подключить светильник к сети 220-240В 50 Гц. Если в светильнике предусмотрен провод заземления, его также необходимо подключить.
- Установить светильник в монтажное отверстие/посадочное место и надежно закрépить.
- Установить лампу в цоколь и зафиксировать ее.
- Включить подачу питания на светильник и убедиться в его корректной работе.

Vertretung des Herstellerwerks / Manufacturer factory  
affiliate / Filiale de l'usine du fabricant / Filiale di fabbrica  
produttore / Filial de la fàbrica / Fàbrica de filial / Şube  
Fabrika / Cabang Pabrik / Branch Factory / Fabrica de ramură  
/ Branch Factory / Oddział Fabryka / Филиал завода  
изготовителя / Філія заводу виробника / Філіял  
завода-виробляльника / Віддіршіл зувутьниця боїліишеї /  
Дяярдооч заводдун филиалы / Ціприншрпн дрррррррррррр  
Ціпіншрпндрп / ۲۳۲۳۳۳۳ 4-۱۲۱ / ۲۳۲۳۳۳۳ China .

**Sicherheitshinweis**

Lesen Sie die Anleitung vor dem Aufbau der Leuchte durch und bewahren Sie diese bis zum Ablauf der Nutzungsdauer des Produktes auf.

**Sicherheitsvorschriften:**

- Die Installation und der Anschluss der Leuchte sollten durch qualifizierte Fachkräfte erfolgen.
- Achtung! Schalten Sie die Stromversorgung aus, bevor Sie mit der Installation beginnen.
- Vor dem Anschluss der Leuchte stellen Sie sicher, dass lokale Spannungsvorgänge mit den auf der Verpackung angegebenen Produktanforderungen übereinstimmt.
- Die Halterkraft der Leuchte muss mit ihrem Gewicht in Einklang gebracht werden.
- Nur bestimmungsgemäße Verwendung der Leuchten ist erlaubt. Leuchten mit einer Schutzart von weniger als IP44, die für die Beleuchtung von Innenräumen vorgesehen sind, dürfen nicht in einem Installiert werden. Installieren Sie die Leuchte mit einer Schutzart von IP44 und/oder in Räumen mit hoher Luftfeuchtigkeit (Badezimmer, Schwimmbäder).
- Sämtliche Stromkabel müssen so verlegt sein, dass diese nicht verseilt oder geknickt werden können.
- Sollte das äußere Kabel oder die Netzanschlussleitung beschädigt sein, ist das Kabel bzw. die Leitung so zu ersetzen, dass die Gefahr einer Verletzung durch elektrischen Schlag dabei verhindert wird.
- Bevor Sie die Birnen wechseln, trennen Sie die Leuchte vom Stromnetz und warten Sie, bis die Birnen abkühlen.
- Wählen Sie den Typ und die Leistung der Birne entsprechend den Vorgaben auf dem Aufbauplan. Sollte die installierte Birne eine von den Herstellerangaben abweichende Leistung haben, übernimmt der Hersteller keine Verantwortung für die Unversehrtheit des Produktes.
- Für den Anschluss ans Stromnetz 220-240 V 50 Hz.
- Decken Sie die Leuchte nicht ab.
- Von Kindern fernhalten.

-Bewahren Sie die Leuchten in der Originalverpackung in geschlossenen oder sonstigen luftdicht bedeckten Räumen bei einer Lufttemperatur von -50 bis zu +60 °C und relativen Luftfeuchtigkeit von höchstens 80% auf. Lassen Sie die Verpackung nicht Nass werden und setzen Sie diese aggressiven Medien nicht aus.

-Die Leuchten werden in der Originalverpackung, mit jedem Typ der geschlossenen Verkehrsmitel befördert, die ihre Unversehrtheit und Schutz vor Umwelteinflüssen gewährleisten. Schützen Sie die Leuchten gegen mechanische Beschädigungen und hohe Vibration während des Transports. Kartons mit Leuchten nicht werfen.

**Zeichenerklärung:**

Sämtliche gültigen Symbole sind auf der Produktverpackung angebracht.

Schutzart I. Diese Birne muss mittels eines Schutzdrähtkabels (gelb-grünes Kabel) an die Schutzleiterklemme angeschlossen sein.

Schutzart II. Doppelte oder verstärkte Isolierung ist vorgesehen, Schutzerdung ist nicht nötig.

Schutzart III. Niederspannungsleuchte.

Das Erzeugnis nicht mit dem Hausmüll entsorgen. Sie müssen es bei einer Einrichtung entsorgen, die zur Entsorgung von elektrischen Geräten geeignet ist.

**Bedienungsanleitung:**

- Schalten Sie den Strom aus, bevor Sie das Produkt reinigen.
- Achtung! Sie sind mit dem Eindringen der Feuchte in den Versteckkasten oder Teile der Stromzule.
- Bevor Sie mit der Reinigung beginnen, warten Sie 10 Minuten, bis die Leuchte abkühlt.
- Schreiben Sie nur ein weiches, trockenes Tuch.
- Wenden Sie sich bitte an die Garantiewerkstatt am Einkaufsort, um das Produkt reparieren zu lassen.

Der Hersteller gewährleistet einen fehlerfreien Betrieb innerhalb von einem Jahr für Leuchten mit eingebauten Birnen und innerhalb von drei Jahren für Leuchten mit integrierten LED-Modulen. Die Gewährleistung beginnt mit dem Kauf des Produktes beim Hersteller und der Auslieferung an den Endverbraucher. Bei mechanischen Schäden an der Leuchte, ungeschützter Installation und Nutzung sowie unautorisierten Änderungen am Produkt verfallt die Garantie.

Die Garantie erstreckt sich nicht auf Verbrauchsmaterialien (Glimmbirnen, Befestigungselemente, Schrauben etc.).

Das Herstellungsdatum ist auf der Einzelverpackung und auf dem Produkt selbst im Format wie folgt angebracht: Monat/Jahr.

Verkaufsdatum  
 Artikel-Nr.  
 Stempel des Händlers und Unterschrift des Verkäufers \_\_\_\_\_

**Safety Guidelines**

Safety and reliability are guaranteed only when installation instructions are properly followed. Please keep this instruction sheet for future reference.

**Safety Requirements:**

- As indicated by specific regulations, the lighting fitting should be installed by a qualified electrician.
- Always isolate power before commencing installation, maintenance or repair.
- The strength of the lighting fixture attachment point shall conform to the lighting fixture weight.
- Use lighting fixtures in accordance with their intended purpose only. Do not use lighting fixtures, which are designed for illumination of indoor living spaces and which has IP less than 23, for outdoor applications; In a room with high humidity, it is recommended to install lamps with IP44 protection or higher.
- All elements of the connection to the power supply shall be free from twists and bends.
- If the external wire is damaged it has to be replaced exclusively by the manufacturer, distributor or by a qualified electrician.
- Before the replacement of a light bulb, cut off the power supply of the lighting fixture and wait until the light bulb has cooled off.
- Only use lamps which do not exceed the maximum specified wattage.
- Electrical safety guaranteed by 220-240V 50Hz power supply.
- Do not cover the lighting fixture.
- Keep safe from children.
- Lamps should be stored in their original packaging. Do not expose to humidity.
- Handle with care, Lighting fixture are supplied in their original packaging, ensuring their safety and protection.
- Lamps should be stored in their original packaging in closed places with natural ventilation, temperature from -50 to +60°C and relative humidity not more than 80%.
- Handle with care, Lighting fixtures are supplied in their original packaging, ensuring their safety and protection. During the transportation the lighting fixtures should be protected from mechanical damage and excessive vibration. It is forbidden to throw the boxes with lighting fixtures inside.

- Bewahren Sie die Leuchten in der Originalverpackung in geschlossenen oder sonstigen luftdicht bedeckten Räumen bei einer Lufttemperatur von -50 bis zu +60 °C und relativen Luftfeuchtigkeit von höchstens 80% auf. Lassen Sie die Verpackung nicht Nass werden und setzen Sie diese aggressiven Medien nicht aus.

-Die Leuchten werden in der Originalverpackung, mit jedem Typ der geschlossenen Verkehrsmitel befördert, die ihre Unversehrtheit und Schutz vor Umwelteinflüssen gewährleisten. Schützen Sie die Leuchten gegen mechanische Beschädigungen und hohe Vibration während des Transports. Kartons mit Leuchten nicht werfen.

Das Erzeugnis nicht mit dem Hausmüll entsorgen. Sie müssen es bei einer Einrichtung entsorgen, die zur Entsorgung von elektrischen Geräten geeignet ist.

**Description of Symbols:**

- Class I. Electrical safety guaranteed by the main insulation and an additional protective conductor (earthing) connected with the metal frame of the lamp. Earthing is obligatory.
- Class II. Electrical safety guaranteed by the main insulation and a double or reinforced insulation. Earthing not necessary.
- Class III. Electrical safety guaranteed by very low power supply (less than 50 Volt). Earthing excluded.
- Do not put this product in regular household waste until the end of its lifetime. You shall discard it in the place intended for waste electrical equipment.

**Maintenance Guidelines:**

- Always isolate power before commencing installation, maintenance or repair.
- Be careful not to get any part of electrical wiring.
- Wait for the lamp to cool down before cleaning.
- Use soft dry cloth only.
- In case of warranty, please contact the dealer or contacting partner from whom you have purchased the product.

The manufacturing company provides a 2-years warranty for luminaires designed for use with bulbs and 3-years for luminaires with an integrated LED module. The warranty commences from the date of purchase of the product from a distributor and the completion of the warranty certificate. Warranty obligations do not apply in the event of mechanical damage to the lamp, violation of the conditions of installation and operation, as well as unauthorized changes to the product.

Warranty does not cover consumables (bulbs, fasteners, screws and etc.)  
 Production date is on the individual packaging and on the product itself in the format: month / year.  
 Date of sale \_\_\_\_\_  
 Article \_\_\_\_\_  
 Store stamp and seller signature \_\_\_\_\_

**Инструкция по технике безопасности**

Информация, изложенная в данной инструкции, необходимо изучить перед установкой светильника и сохранить до окончания срока использования изделия.

**Требования безопасности:**

- Установка и подключение светильника должны производиться компетентным специалистом.
- Внимание! Перед тем, как начать установку, отключите подачу электроэнергии.
- Перед подключением светильника убедитесь, что технические данные сети соответствуют данным, указанным на упаковке.
- Максимальная крепление светильника должна соответствовать его весу.
- Используйте светильники по назначению. Не используйте на улице светильники, предназначенные для освещения внутренних помещений, имеющие защиту менее IP23. В помещениях с повышенной влажностью (ванные комнаты, бассейны) рекомендуется устанавливать светильники с защитой IP44 и выше.
- Все элементы подключения к электросети должны быть свободными от скруток и перегибов.
- Если внешний кабель или шнур поврежден, то он должен быть заменен, чтобы избежать опасности получения травмы электрическим током.
- Перед заменой лампочек светильник необходимо обесточить и подождать, пока лампочки остынут.
- Выбирать тип и мощность лампы, указанные в схеме сборки.
- При установке отличной от заявленной мощности лампы производитель не несет ответственность за сохранность изделия.
- Для использования в электросети 220-240В 50Гц.
- Не накрывать светильник.
- Беречь от детей.
- Светильники должны храниться в заводской упаковке в закрытых или других помещениях с естественной вентиляцией при температуре воздуха от -50 до +60, и относительной влажности воздуха не более 80%. Не допускается размещение упаковки, а также воздействие на нее агрессивных сред.
- Светильники транспортируются в заводской упаковке, любым видом закрытого транспорта, обеспечивающего их сохранность и защиту от воздействия окружающей среды. Во время транспортировки светильники должны быть защищены от механических повреждений, и повышенной вибрационной нагрузки. Запрещено бросать коробки со светильниками.

**Описание символов:**

- Все действующие символы указаны на упаковке изделия.  
 Класс защиты I. Эта лампа должна быть соединена защитным электрокабелем (желто-зеленый провод) с защитной клеммой заземления.
- Класс защиты II. Предусмотрена двойная или усиленная изоляция. Защитное заземление не требуется.
- Класс защиты III. Светильник низкого напряжения.
- Не помещайте это изделие в обычные бытовые отходы до конца его жизненного цикла. Вы должны утилизировать его в месте, предназначенном для электрических отходов.

**Инструкция по обслуживанию:**

- Перед чисткой изделия отключите электроснабжение, выключив переключатель.
- Избегайте попадания влаги в распределительную коробку или на любую часть электросети.
- Прежде, чем Вы начнете очистку, дайте лампе остыть в течение 10 минут.
- Используйте только мягкую сухую ткань.
- Для гарантийного ремонта изделие обратиться по месту покупки.

Компания-производитель предоставляет гарантию 2 года на светильники, предназначенные для использования с лампами и 3 года на светильники со встроенным LED модулем. Гарантия начинает действовать с момента приобретения изделия у дистрибутора и завершения гарантийного талона. Гарантийные обязательства не действуют в случае механического повреждения светильника, нарушения условий установки и эксплуатации, а также внесения несанкционированных изменений в изделие.

На расходные части (лампочки, крепежные изделия, саморезы и т.д.) гарантия производителя не распространяется.  
 Дата производства находится на индивидуальной упаковке и на самом изделии в формате: месяц/год.  
 Дата продаж \_\_\_\_\_  
 Артикул \_\_\_\_\_  
 Штамп магазина и подпись продавца \_\_\_\_\_

**Інструкція з техніки безпеки**

Інформацію, викладену в даній інструкції, необхідно вивчити перед установкою світильника і зберегти до закінчення терміну використання виробу.

**Вимоги безпеки:**

- Установку і підключення світильника повинні проводити компетентним фахівцем.
- Увага! Перед тим, як почати установку, вимкніть подачу електроенергії.
- Перед підключенням світильника переконатися, що технічні дані мережі відповідають даним, зазначеним на упаковці.
- Міцність кріплення світильника повинна відповідати його вазі.
- Використовуйте світильники за призначенням. Світильники, призначені для освітлення внутрішніх житлових просторів, не використовуйте на вулиці, світильники з захистом менше IP44 не дозволяється приміняти з підвищеною вологістю.
- Всі елементи підключення до електромережі повинні бути вільними від скруток і перегибів.
- Якщо зовнішній кабель або шнур цього світильника пошкоджений, то з метою уникнення небезпечки отримання травми від електричного струму, він повинен бути замінений тільки кваліфікованим фахівцем.
- Перед заміною лампочок світильник необхідно електрично ізолювати.
- Вибирати тип і потужність лампи, зазначені в схемі збірки. При установі відмінною від заявленої потужності лампи виробник не несе відповідальності за збереження виробу.
- Для використання в електромережі з напругою не більше 220-240V 50Гц.
- Не кладіть на світильник.
- Берегти від дітей.
- Світильники повинні зберігатися в заводській упаковці в закритих або інших приміщеннях з природною вентиляцією при температурі повітря від -50 до +60, і відносній вологості повітря не більше 80%. Не допускається розміщення упаковки, а також вплив на неї агресивних середовищ.
- Світильники транспортуються в заводській упаковці, будь-яким видом закритого транспорту, що забезпечує їх збереження і захист від впливу навколишнього середовища. Під час транспортування світильники повинні бути захищені від механічних пошкоджень, і підвищеної вібраційної навантаження. Заборонено кидати коробки зі світильниками.

**Опис символів:**

- Всі діючі символи вказані на упаковці виробу.  
 Клас захисту I. Ця лампа повинна бути з'єднана захисним електрокабелем (жовто-зелений провід) з захисною клемою заземлення.
- Клас захисту II. Перебачена подвійна або посилена ізоляція. Захисне заземлення не потрібне.
- Клас захисту III. Світильник низької напруги.
- Ніколи не кладіть вони в звичайні побутові відходи до кінця його життєвого циклу. Ви повинні утилізувати його в місці, призначеному для електричних відходів.

**Інструкція з обслуговування:**

- Перед чисткою виробу відключте електроживлення, вимкнувши перемикач.
- Увага! Перед тим, як почати установку, вимкніть подачу електрики.
- Уникайте потрапляння вологи в розподільну коробку або на будь-яку частину електромережі.
- Перш, ніж Ви почнете очищення, дайте лампі остудити протягом 10 хвилин.
- Використовуйте тільки м'яку суху тканину.
- Для гарантіїного ремонту виробу зверніться за місцем купівлі.
- Компанія-виробник надає гарантію 2 роки на світильники, призначені для використання з лампами і 3 роки на світильники з вбудованим LED модулем. Гарантія починає діяти з моменту придбання виробу у дистрибутора і заповнення гарантійного талона. Гарантійні зобов'язання не будуть застосовуватися в разі механічного пошкодження світильника, порушення умов установки і експлуатації, а також внесення несанкціонованих змін до виробу.
- На витратні матеріали (лампочки, кріпильні деталі, саморізні та ін.) гарантія виробника не поширюється.

Дата виробництва знаходиться на індивідуальній упаковці та на самому виробі в форматі: місяць / рік.  
 Дата продаж \_\_\_\_\_  
 Артикул \_\_\_\_\_  
 Штамп магазину і підпис продавця \_\_\_\_\_